

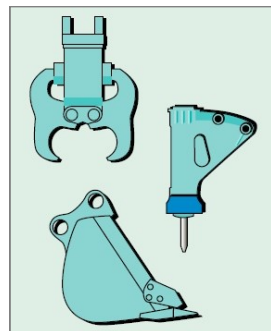
木造家屋解体機

SK30UR セパレートブーム+ハイブーム仕様

低燃費のコベルコ!
低炭素社会の実現へ

より高く、
よりワイドに

～ 住宅密集地での木造2階建て
住宅の解体作業に最適です ～



■ 幅広い用途に対応

取りまわしやすいセパレートブームを装備。ふところの深さが得られ、解体対象となる建物に接近して作業できるので、効率的。
さらに強度に優れているセパレートブームの特長を活かして、バケット等の各種アタッチメント作業も可能。



■ クローラ幅伸縮機構を装備

進入路の狭い現場へは、クローラ幅を縮小してスムーズにアプローチできる、優れた狭所進入性を実現。作業時には5トンクラス同等のクローラ幅に拡張。専用のロングクローラを採用しているため、高い作業時安定性を確保できます。

縮小時 **1,550mm**
拡張時 **1,960mm**

■ ハイブーム

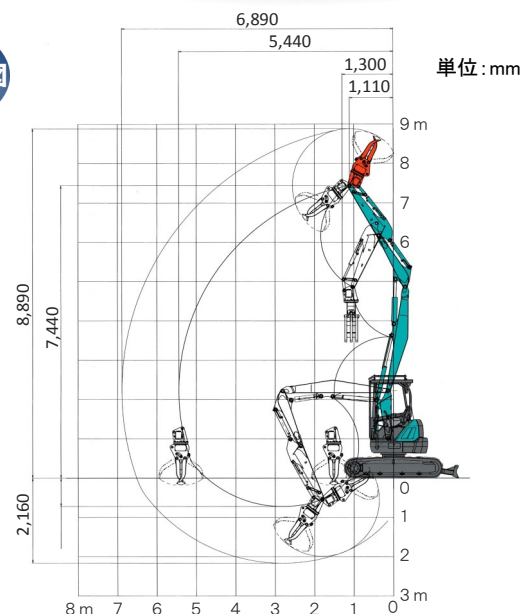
セパレートブームのフット部にハイブームを装備。
+1.3mの作業高で、2階建て住宅の屋根解体も、ダンプへの廃材積み込みも、高さに余裕をもって行うことができます。

最大作業高さ: **8,890mm**

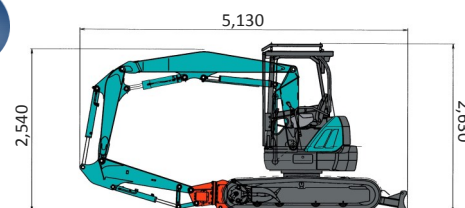


2つ折れ超ロングアタッチメント仕様とセパレートブーム仕様を良いところ取りした木造家屋解体機。レンタル開始です!

作動範囲図



外形寸法



主な仕様

KOBELCO SK30UR-5 (木造家屋解体機)	
アタッチメント	セパレートブーム+ハイブーム
運転質量	4,540 kg
接地圧	33 kPa
回転速度	9.0 min
走行速度	3.5 / 2.0 km/h
登坂能力	58% (30度)
エンジン型式	ヤンマー 3-3TNV82A
定格出力	16.8kW / 2,300min
燃料タンク容量	34 l
油圧作動油	全量 43 l / タンク内 32 l
クローラ幅	1,550 / 1,960 mm
主要装備品	<ul style="list-style-type: none"> ・TOPSキャビン ・天井&フロントガード ・回転フォーク(回転N&B配管) ・追加ウェイト(+250kg) ・鉄クローラ+ゴムパッド

お問い合わせは...