

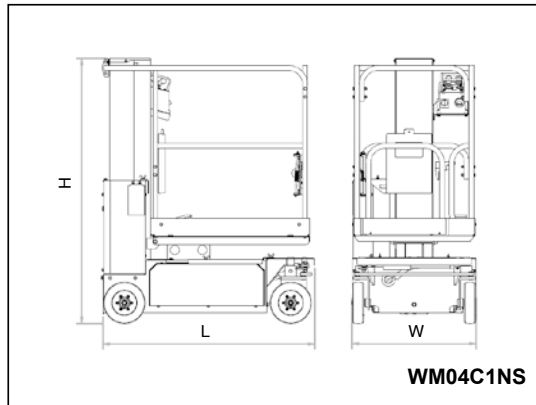
室内高所作業車 (ポスト／シザース型タイヤ式) 4m/6m

特教

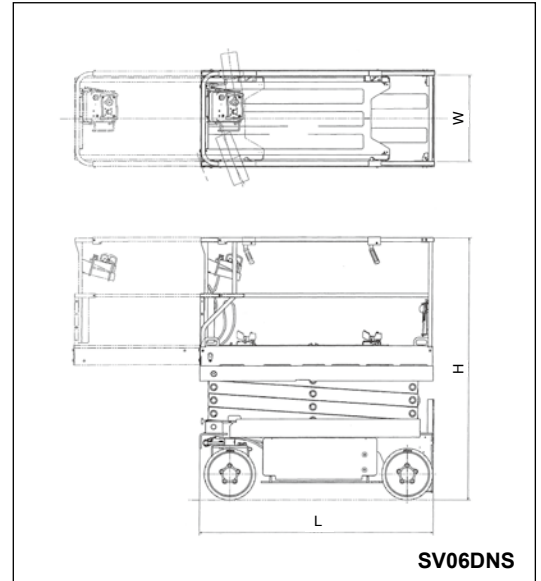


09

車両・高所作業車



WM04C1NS



SV06DNS

油圧
シヨベル

| 品目コード | R-HW00405000 | R-HW00605000 |
|------------------------|-------------------|-------------------------------------|
| クラス呼称 | 4m | 6m |
| メーカー | アイチコーポレーション | |
| 型式 | WM04C1NS | SV06DNS |
| 最大作業床地上高 (m) | 3.8 | 5.8 |
| 最大積載荷重 (kg) | 200 | 230 |
| 走行速度 [80kg 積載時] (km/h) | 0 ~ 3.0 [0 ~ 0.8] | 4.5 [0.8] |
| 駆動方式 | バッテリー | |
| 作業台寸法 幅×奥行き×高さ (mm) | 665 × 905 × 1,025 | 680 × 1,770 (2,770 スライド拡張時) × 1,000 |
| 寸法 (mm) | L 全長 | 1,280 |
| | W 全幅 | 750 |
| | H 全高 | 1,600 |
| 接地圧 (kPa) | 1,008 | 1,030 |
| 質量 (kg) | 580 | 1,470 |

アタッチ
メント類

整地・運搬・
積込・転圧
機械

コンブ
レッサー・
エア工具

発電機・
ウェルダ

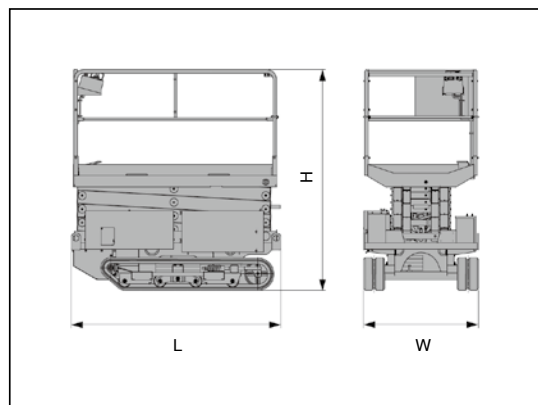
ポンプ類

室内高所作業車 (シザース型クローラー式)

7m

特教

バイブ
レーター類



| 品目コード | R-HW00701100 | |
|--------------|-----------------------|-------|
| クラス呼称 | 7m | |
| メーカー | アイチコーポレーション | |
| 型式 | RX07B | |
| 最大作業床地上高 (m) | 6.7 | |
| 最大積載荷重 (kg) | 250 | |
| 走行速度 (km/h) | 0 ~ 2.0/0 ~ 1.0 | |
| 駆動方式 | バッテリー | |
| 作業台寸法 (mm) | 1,000 × 1,835 × 1,000 | |
| 寸法 (mm) | L 全長 | 1,990 |
| | W 全幅 | 1,090 |
| | H 全高 | 2,090 |
| 質量 (kg) | 1,400 | |

小型機械・
工具類

車両・
高所
作業車

クレーン

ハウス・
トイレ・
備品

資材類

資 料