

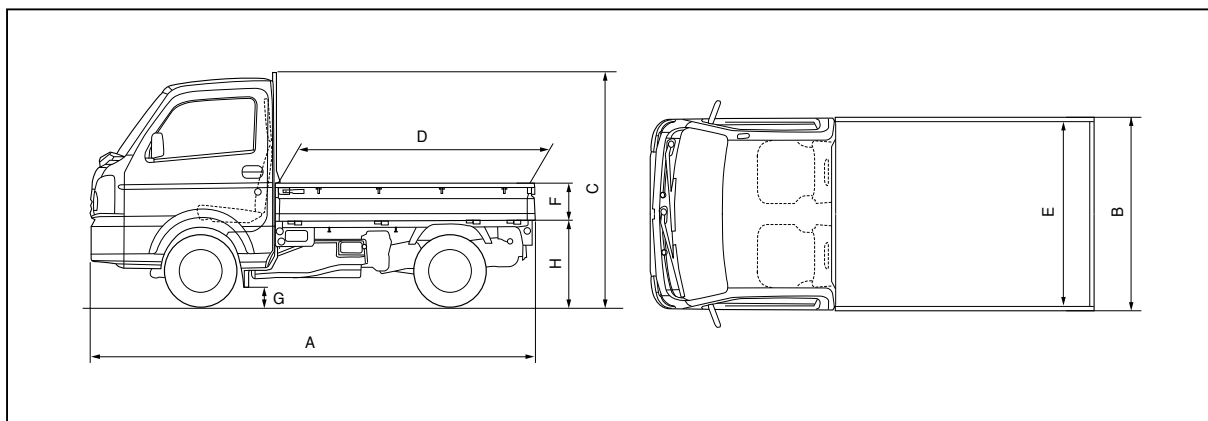
軽トラック／軽ダンプ／深ボディ軽ダンプ (土砂禁)

運免



09

車両・高所作業車



品目コード	R-TC0000000	R-TC00003000	R-DP00003000	R-DP00003005
クラス呼称	軽トラック	軽トラック(4WD)	軽ダンプ(4WD)	軽深ボディ
メーカー	三菱		ダイハツ	
型式	EBD-DS16T	EBD-DS16T	EBD-S510P	EBD-S510P
最大積載量 (kg)	350	350	350	350
車両寸法 (mm)	A 全長	3,395	3,395	3,395
	B 全幅	1,475	1,475	1,475
	C 全高	1,765	1,765	1,840
荷台寸法 (mm)	D 長	1,940	1,940	1,700
	E 幅	1,410	1,410	1,380
	F 高	290	290	115
G 最低地上高 (mm)	160	160	160	160
H 床面地上高 (mm)	650	650	775	775
車両重量 (kg)	690	730	1,000	970
車両総重量 (kg)	1,150	1,190	1,460	1,430
乗車定員 (名)	2	2	2	2
最小回転半径 (m)	3.6	3.6	3.6	3.6
総排気量 (cc)	658	658	658	658
最高出力 (kW [PS]/rpm)	37 [50]/5,700	37 [50]/5,700	34 [46]/5,700	34 [46]/5,700
最大トルク (N·m [kgf·m]/rpm)	63 [6.4]/3,500	63 [6.4]/3,500	60 [6.1]/4,000	60 [6.1]/4,000
トランスミッション	MT	MT	MT	MT
使用燃料	ガソリン	ガソリン	ガソリン	ガソリン
燃料タンク容量 (L)	34	34	38	38

※仕様表の各値は、車両により多少異なります。又、予告なく変更する場合があります。

油圧
シヨベル

アタッチ
メント類

整地・運搬・
積込・転圧
機械

コンブ
レッサー・
エア工具

発電機・
ウェルダ-

ポンプ類

パイプ
レータ-類

小型機械・
工具類

車両・
高所
作業車

クレーン

ハウス・
トイレ・
備品

資材類

資料