



08

手動式チェーンブロック

小型機械・工具類



品目コード	R-TT02033000	
クラス呼称	2t	
メーカー	キトー	
型式	CB020	
定格荷重	(t)	2
標準揚程	(m)	3.0
巻上平均手動力	(N)	353
質量	(kg)	20

油圧ショベル

レバーブロック

アタッチメント類

整地・運搬・積込・転圧機械

コンプレッサー・エア工具

発電機・ウェルダ

ポンプ類



LB016

品目コード	R-TT01534000	R-TT03034000	
クラス呼称	1.6t	3t	
メーカー	キトー		
型式	LB016	LB030	
定格荷重	(t)	1.6	3.0
標準揚程	(m)	1.5	1.5
巻上平均手動力	(N)	333	343
レバー長さ	(mm)	265	415
質量	(kg)	8	15.5

パイプレータ類

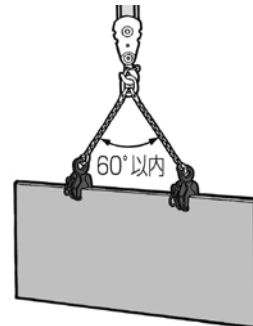
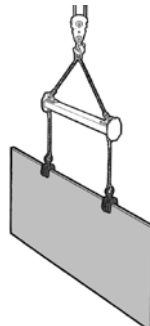
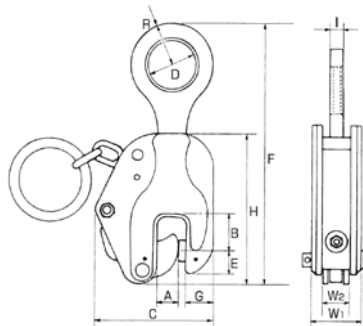
ネツレンクランプ (縦吊り用)

小型機械・工具類

車両・高所作業車

クレーン

ハウス・トイレ・備品



資材類

資料

品目コード	メーカー	型式	使用荷重(kg)		有効板厚(mm)	寸法(mm)											質量(kg)	
			最大	最小		A	B	C	D	E	F	G	H	I	R	W1		W2
R-TT20036000	イーグル・クランプ	E-2	2,000	400	3~30	35	45	153	60	30	270~320	40	194	14	44	60	36	5.7
R-TT30036000		E-3	3,000	600	3~36	40	50	175	60	35	315~375	45	226	19	50	68	40	9.0

※横吊り用クランプ、その他サイズ各種取り揃えております。弊社担当までお問合せください。