

# 床材剥がし機 (手押し式)



08

小型機械・工具類

P タイル、クッションフロアなど、床材剥がしに使用します。  
 ■刃先角度がハンドルで簡単に調節可能です。

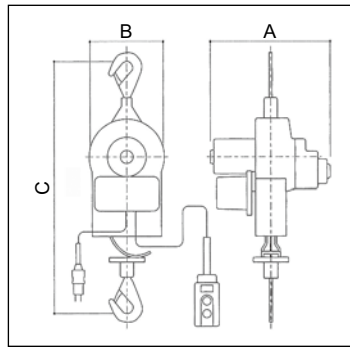


MS-60A

品目コード		R-LM00023001	
メーカー		三笠産業	ライナックス
型式		MS-60A	VS-3E II
電源 (V)		単相100	単相100
周波数 (Hz)		60	60
電流 (A)		7.8	11
出力 (W)		550	750W × 4P
機体寸法 (mm)	全長 (ハンドル含)	710 (950)	675 (970)
	全幅 (ハンドル含)	270 (560)	460
	全高 (ハンドル含)	700 (800)	640 (1,160)
剥がし幅 (mm)		270	280 (標準ブレード使用時)
質量 (kg)		63	76 (ウエイト10kg含)

※刃は販売となります。

# ベビーホイスト

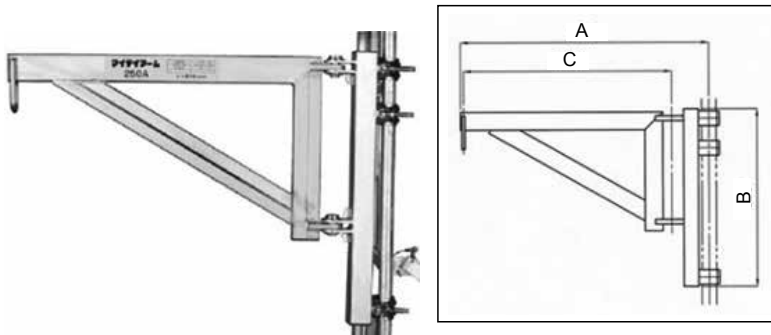


品目コード		R-TT01630000	
メーカー		トーヨーコーケン	
型式		BH-420	
電源 (V)		単相100	
出力 (W)		400	
巻上速度 (m/min)		10	
能力	揚程 (m)	20	
	定格荷重 (kg)	160	
	ワイヤ (m)	φ5 × 21	
寸法 (mm)	A 長さ	351	
	B 幅	220	
	C 高さ	801	
質量 (kg)		17	

(注) 荷重を掛けずに巻き上げる際は、乱巻にご注意ください。

# ベビーホイスト用ブラケット

ベビーホイスト用のブラケットで、荷の足場への引っ掛かりを防ぎ、上げた荷を回転させて足場内へ取り込むことができますので、より大きな荷を安全かつ楽に扱うことができます。



品目コード		R-TT00044000	
メーカー		トーヨーコーケン	
型式		250A	
定格荷重 (kg)		250	
回転半径 (mm)		700	
回転角度 (度)		240	
適合パイプ径 (mm)		φ 42.7- φ 48.6	
寸法 (mm)	A 長さ	838	
	B 高さ	620	
	C 長さ	700	
質量 (kg)		10	
適用ホイスト		BH-N300, BH-400/700/800/900, SBH シリーズ	

油圧シヨベル

アタッチメント類

整地・運搬・積込・転圧機械

コンプレッサー・エア工具

発電機・ウェルダ

ポンプ類

パイプレータ類

小型機械・工具類

車両・高所作業車

クレーン

ハウス・トイレ・備品

資材類

資料