



08

サニーライト (発電機搭載)

小型機械・工具類



SL223IDG

| | | | | |
|------------------------|-----------------------|-----------------------|---------------|----|
| 品目コード | | R-LT00204000 | | |
| メーカー | | やまびこ | | |
| 型式 | | SL220DG | SL223IDG | |
| 投光機 | 電源 (V) | 100 | 100 | |
| | 電流 | 始動時 (A) | 15 | 20 |
| | | 安定時 (A) | 9.5 | 10 |
| | 消費電力 (W) | 400 × 2 灯 | 400 × 2 灯 | |
| | ランプ種類 | メタルハライド | メタルハライド | |
| | 全光束 (lm) | 68,000 | 66,000 | |
| | マスト段数 | 手動 2 段 | 手動 2 段 | |
| | マスト高低 (mm) | 3,600 ~ 2,255 | 3,600 ~ 2,255 | |
| 乾燥質量 (kg) | 109 | 116 | | |
| 発電機 | 型式 | DG24MR | IDG3100M | |
| | 出力 (kVA) | 2.4 | 3.1 | |
| | 使用燃料 | 軽油 | 軽油 | |
| | 燃料タンク容量 (L) | 15 | 15.5 | |
| | 投光機運転時間 (h) | 約 17 | 約 23 (エコ運転時) | |
| | 乾燥質量 (kg) | 116 | 116 | |
| 収納時寸法 [L × W × H] (mm) | 1,272 × 1,057 × 1,760 | 1,280 × 1,070 × 1,760 | | |
| 発電機搭載時総質量 (kg) | 225 | 284 | | |

(注) 運転時間は現場での使用状況によって変わりますのでご注意ください。



使用上のご注意

- 強風のときや、傾斜地での使用は避けてください。
- 投光機のスイッチを入れたまま発電機の始動・停止をしないでください。
- 再点灯はすぐにはできません。(消灯後 20 ~ 30 分必要です。)
- 投光機と発電機の同時使用はできません。

油圧ショベル

アタッチメント類

整地・運搬・積込・転圧機械

コンプレッサー・エア工具

発電機・ウェルダー

ポンプ類

パイプレータ類

小型機械・工具類

車両・高所作業車

クレーン

ハウス・トイレ・備品

資材類

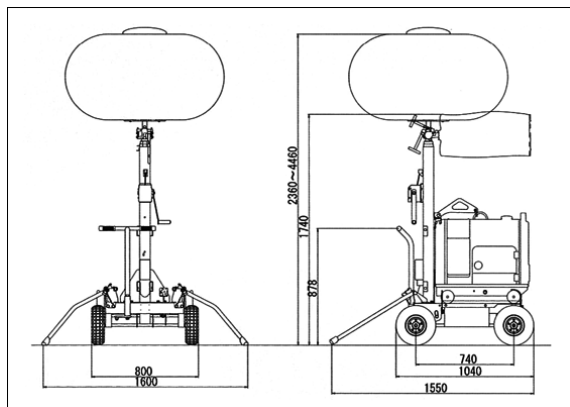
資料

バルーン投光機 (発電機搭載)



LB1130FBD-1

■外形寸法図 (単位: mm)



LB1130FBD-1

| | | | |
|----------------|-------------------|---------------------|---------------------|
| 品目コード | | R-LT00005002 | |
| メーカー | | ヤンマー | やまびこ |
| 型式 | | LB1130FBD-1 | SBL133IDG |
| バルーン投光機 | 消費電力 (W) | 1,000 × 1 灯 | 1,000 × 1 灯 |
| | ランプ種類 | メタルハライド | メタルハライド |
| | 全光束 (lm) | 110,000 | 110,000 |
| | マスト段数 | 手動 3 段 | 手動 3 段 |
| | 乾燥質量 (kg) | 109 | 135 |
| 発電機 | 型式 | YDG200VS-6E | IDG3100M |
| | 出力 (kVA) | 1.7 | 3.1 |
| | 使用燃料 | 軽油 | 軽油 |
| | 燃料タンク容量 (L) | 15 | 15.5 |
| | 投光機運転時間 (h) | 約 17 | 約 21 (エコ運転時) |
| | 乾燥質量 (kg) | 134 | 168 |
| 寸法 (mm) | 作業時高さ | 2,360 ~ 4,460 | 2,470 ~ 5,020 |
| | 収納時寸法 [L × W × H] | 1,040 × 800 × 1,740 | 1,280 × 790 × 1,820 |
| 発電機搭載時総質量 (kg) | 243 | 303 | |

(注) 運転時間は現場での使用状況によって変わりますのでご注意ください。



使用上のご注意

- 強風のときや、傾斜地での使用は避けてください。
- 投光機のスイッチを入れたまま発電機の始動・停止をしないでください。
- 転倒防止装置 (アウトリガー) を使用してください。
- ランプ点灯中はバルーンに触れないでください。
- 再点灯はすぐにはできません。(消灯後 15 ~ 20 分必要です。)
- 投光機と発電機の同時使用はできません。