



01

# スライドアーム仕様機

7～20トンクラス

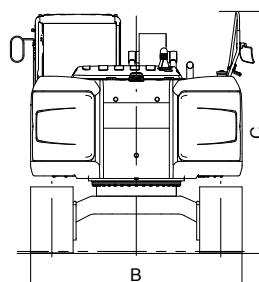
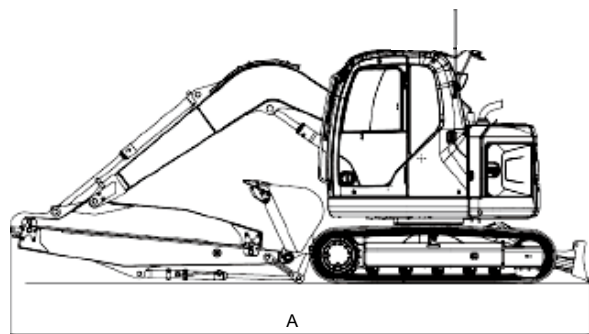
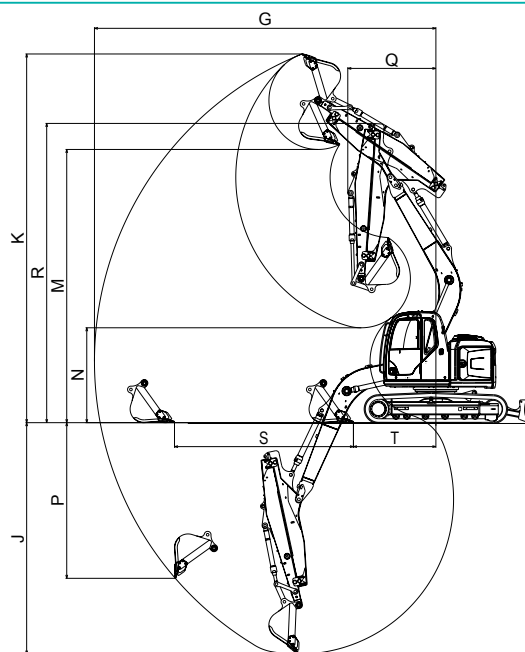
技

NETIS登録番号

CG-100015-VE: SK70SR-2 / SK135SR-3

KK-100065-VE: SK70SR-2 / SK135SR-3 / SK200-9

油圧ショベル



油圧ショベル

アタッチメント類

整地・運搬・  
積込・転圧  
機械コンプレッサー・  
エア工具発電機・  
ウェルダ

ポンプ類

パイプ  
レータ類小型機械・  
工具類車両・  
高所  
作業車

クレーン

ハウス・  
トイレ・  
備品

資材類

資料

品目コード	R-SH02509002		R-SH04509000		R-SH07009000				
クラス呼称	0.25m <sup>3</sup>		0.45m <sup>3</sup>		0.7m <sup>3</sup>				
メーカー	KOBELCO								
型式	SK70SR-2		SK135SR-3		SK200-9				
標準バケット容量 (m <sup>3</sup> )	0.18		0.31		0.51				
標準バケット幅 (mm)	550		700		870				
旋回速度 (min <sup>-1</sup> )	11.5		11.0		12.5				
運転質量 (kg)	8,180		14,300		21,600				
接地圧 (kPa) [kgf/cm <sup>2</sup> ]	36.3 [0.37]		45.0 [0.46]		55.0 [0.56]				
外形寸法 (mm)	A 全長	6,760		7,410		9,560			
	B 全幅	2,320		2,490		2,800			
	C 全高	2,740		2,840		3,070			
	アームスライド量	1,840		2,120		2,430			
アーム伸縮状態	伸長時			伸長時			伸長時		
	縮小時			縮小時			縮小時		
作動範囲 (mm)	G 最大掘削半径	8,670	7,050	10,350	8,520	12,150	10,020		
	J 最大掘削深さ <sup>*1</sup>	6,620	4,800	7,840	5,770	9,280	6,890		
	K 最大掘削高さ <sup>*1</sup>	8,790	7,800	10,380	9,200	10,340	9,590		
	M 最大ダンプ高さ <sup>*1</sup>	6,760	5,770	8,000	6,820	7,630	6,890		
	N 最小ダンプ高さ <sup>*1</sup>	—	1,820	280	2,370	—	2,260		
	P 最大垂直掘深さ <sup>*1</sup>	5,410	3,590	5,900	3,880	7,720	5,320		
	Q 最小旋回半径	1,630	1,730	2,350	2,200	4,020	4,050		
	R 同上時高さ <sup>*1</sup>	6,110	6,110	7,470	7,470	8,340	8,340		
水平掘削距離	S ストローク	6,580	4,170	7,190	4,470	9,190	5,550		
	T 最小時	390	1,160	1,160	2,050	590	2,110		

\*1はシュー突起を含みません。

(注) 油圧ショベルの標準バケット容量は新JIS表示で記載しております。

(注) バケット幅はサイドカッターを含みます。