



01

# 超小旋回型ミニ油圧ショベル

2～3トンクラス

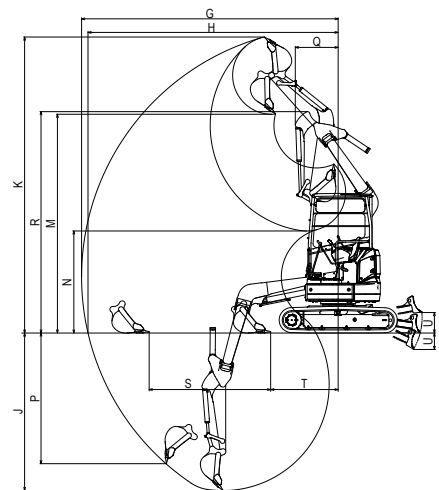
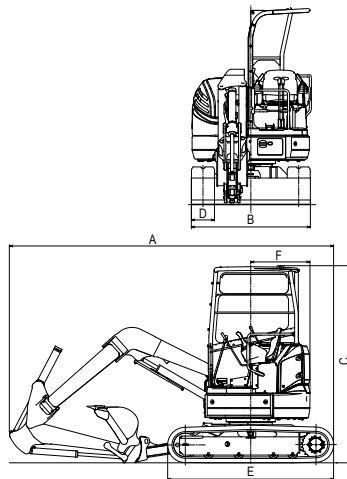
特教

NETIS登録番号

CG-100015-VE: SK30UR-6



SK20UR-6



品目コード		R-MS00602***			R-MS01202***						
クラス呼称		0.06m <sup>3</sup>			0.12m <sup>3</sup>						
メーカー		KOBELCO									
型式		SK20UR-6			SK30UR-5			SK30UR-6			
標準バケット容量	(m <sup>3</sup> )	0.066			0.07			0.07			
標準バケット幅	(mm)	450			450			450			
機械質量	(kg)	2,200			3,030			3,100			
機体質量	(kg)	1,780			2,340			2,410			
外形 寸法 (mm)	A 全長	3,550			4,460			4,220			
	B 全幅	1,380			1,550			1,550			
	C 全高	2,270			2,490			2,570			
	D シュー幅	250			300			300			
	E クローラー長さ	1,780			2,000			2,160			
	F 後端旋回半径	690			775			775			
	旋回時後端はみ出し量	0			0			0			
エンジン定格出力	(kW [PS]/min <sup>-1</sup> )	13.3 [18.1] /2,200			16.8 [22.8] /2,300			17.1 [23.2] /2,400			
使用燃料		軽油			軽油			軽油			
燃料タンク容量	(L)	25			34			42			
性能	旋回速度	(min <sup>-1</sup> ) 9.4			9.0			8.3			
	走行速度	(km/h) 3.7/2.3			4.3/2.5			3.7/2.0			
	最大掘削力	バケット (kN) [kgf]	18.5 [1,880]			27.3 [2,790]			25.6 [2,600]		
		アーム (kN) [kgf]	12.3 [1,250]			16.7 [1,703]			16.2 [1,650]		
	登坂能力	(%) [度]	58 [30]			58 [30]			58 [30]		
接地圧	(kPa) [kgf/cm <sup>2</sup> ]	29.2 [0.30]			29.0 [0.30]			27.7 [0.28]			
ブレード幅×高さ	(mm)	1,380 × 300			1,550 × 350			1,550 × 345			
ブームオフセット量	(mm)	左 805 右 330			左 835 右 455			左 830 右 455			
作動 範囲 (mm)	オフセット状態 (最大)	左オフセット	中立時	右オフセット	左オフセット	中立時	右オフセット	左オフセット	中立時	右オフセット	
	G 最大掘削半径	3,550	3,980	3,930	4,180	4,530	4,450	4,330	4,690	4,600	
	H 床面最大掘削半径	3,410	3,860	3,800	4,070	4,430	4,340	4,210	4,570	4,480	
	J 最大掘削深さ	1,830	2,240	2,180	2,510	2,880	2,790	2,510	2,880	2,780	
	K 最大掘削高さ	4,340	4,760	4,700	4,890	5,190	5,110	5,100	5,410	5,330	
	M 最大ダンプ高さ	3,030	3,450	3,400	3,510	3,830	3,740	3,690	4,000	3,920	
	N 最小ダンプ高さ	1,300	1,710	1,660	1,440	1,750	1,670	1,560	1,870	1,790	
	P 垂直掘深さ	1,590	1,980	1,940	1,850	2,200	2,110	2,030	2,390	2,300	
	Q 最小旋回半径	770	790	985	1,060	830	1,050	1,030	840	1,050	
	R 最小旋回時高さ	3,130	3,550	3,490	3,580	3,890	3,810	3,740	4,050	3,970	
	水平掘削距離	S ストローク	1,800	1,760	1,760	2,110	2,210	2,140	2,180	2,220	2,210
T 最小時		630	1,110	1,050	910	1,220	1,150	910	1,230	1,150	
U ドーザー昇降量上/下	310/280			340/360			375/300				

(注) 油圧ショベルの標準バケット容量は新JIS表示で記載しております。

(注) バケット幅はサイドカッターを含みます。

(注) 仕様表の数値は鉄クローラー仕様の値です。

# 超小旋回型ミニ油圧ショベル 3～5トンクラス

特教 SK38UR-6  
のみ

技



01

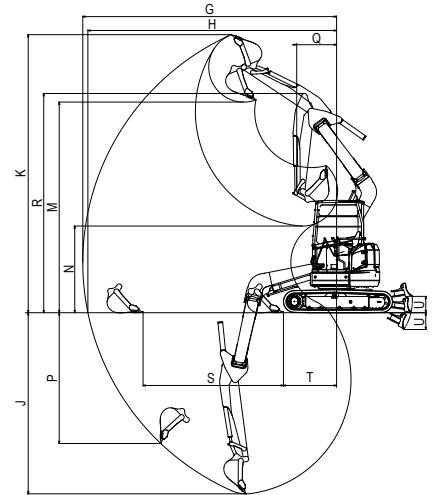
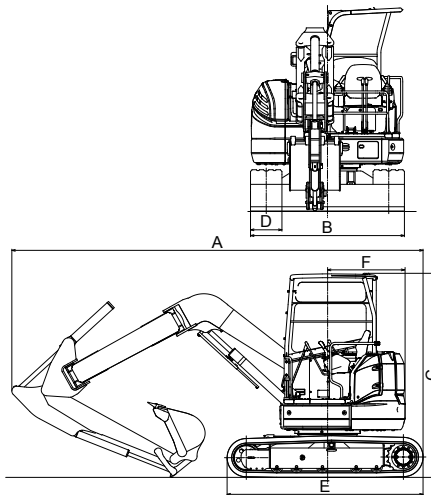
油圧ショベル

NETIS登録番号

CG-100015-VE: SK38UR-6 / SK50UR-6E



SK50UR



品目コード		R-MS01402***			R-MS02002***						
クラス呼称		0.14m <sup>3</sup>			0.2m <sup>3</sup>						
メーカー		KOBELCO									
型式		SK38UR-6			SK50UR-5			SK50UR-6E			
標準バケット容量 (m <sup>3</sup> )		0.11			0.16			0.2			
標準バケット幅 (mm)		600			650			700			
機械質量 (kg)		3,730			5,170			5,460			
機体質量 (kg)		2,990			4,150			4,270			
外形 寸法 (mm)	A 全長	4,320			5,500			5,240			
	B 全幅	1,700			1,960			1,960			
	C 全高	2,570			2,540			2,600			
	D シュー幅	300			400			400			
	E クローラー長さ	2,160			2,480			2,500			
	F 後端旋回半径	850			980			980			
	旋回時後端のみ出し量	0			0			0			
エンジン定格出力 (kW [PS]/min <sup>-1</sup> )		17.1 [23.2]/2,400			26.3 [35.8]/2,200			27.9 [37.9]/2,400			
使用燃料		軽油			軽油			軽油			
燃料タンク容量 (L)		42			53			75			
性能	旋回速度 (min <sup>-1</sup> )	9.9			9.2			8.5			
	走行速度 (km/h)	4.1/2.5			4.1/2.2			3.7/2.1			
	最大掘削力	バケット (kN) [kgf]	27.1 [2,760]			35.4 [3,612]			35.2 [3,590]		
		アーム (kN) [kgf]	14.1 [1,430]			24.4 [2,488]			21.9 [2,230]		
	登坂能力 (%) [度]	58 [30]			58 [30]			58 [30]			
接地圧 (kPa) [kgf/cm <sup>2</sup> ]	33.1 [0.34]			31.0 [0.31]			32.2 [0.33]				
ブレード幅×高さ (mm)		1,700 × 345			1,960 × 345			1,960 × 345			
ブームオフセット量 (mm)		左 830 右 455			左 925 右 795			左925 右790			
作動 範囲 (mm)	オフセット状態 (最大)	左オフセット	中立時	右オフセット	左オフセット	中立時	右オフセット	左オフセット	中立時	右オフセット	
	G 最大掘削半径	4,620	4,980	4,890	5,480	5,810	5,580	5,490	5,810	5,580	
	H 床面最大掘削半径	4,500	4,870	4,780	5,360	5,690	5,460	5,360	5,690	5,460	
	J 最大掘削深さ	2,880	3,260	3,160	3,850	4,180	3,950	3,850	4,170	3,940	
	K 最大掘削高さ	5,370	5,670	5,590	6,200	6,470	6,280	6,140	6,410	6,220	
	M 最大ダンプ高さ	3,950	4,260	4,180	4,640	4,910	4,720	4,590	4,860	4,670	
	N 最小ダンプ高さ	1,280	1,590	1,510	1,760	2,030	1,840	1,730	2,000	1,810	
	P 垂直掘深さ	2,430	2,800	2,700	2,570	2,850	2,650	2,730	3,020	2,810	
	Q 最小旋回半径	1,020	965	1,160	1,230	1,000	1,380	1,210	1,020	1,400	
	R 最小旋回時高さ	3,740	4,050	3,970	4,800	5,070	4,880	4,790	5,050	4,870	
	水平掘削距離	S ストローク	2,760	2,800	2,790	3,170	3,210	3,180	3,190	3,210	3,200
		T 最小時	630	950	870	970	1,260	1,050	920	1,220	1,000
	U ドーザー昇降量 上/下	395/320			340/390			375/385			

(注) 油圧ショベルの標準バケット容量は新JIS表示で記載しております。

(注) バケット幅はサイドカッターを含みます。

(注) 仕様表の数値は鉄クローラー仕様の値です。

油圧  
ショベル

アタッチ  
メント類

整地・運搬・  
積込・転圧  
機械

コンプレッサー・  
エア工具

発電機・  
ウェルダー

ポンプ類

パイプ  
レータ類

小型機械・  
工具類

車両・  
高所  
作業車

クレーン

ハウス・  
トイレ・  
備品

資材類

資料