



01

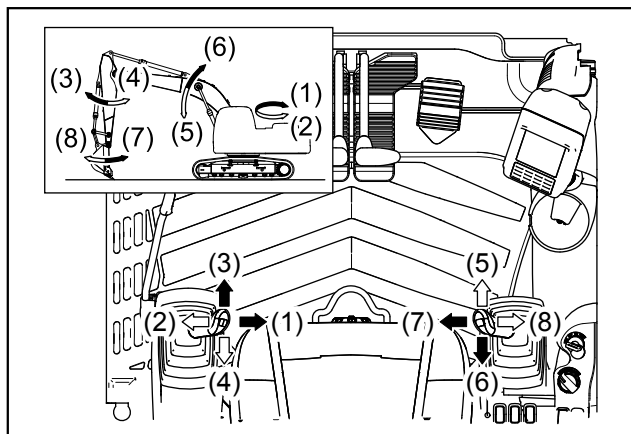
● 油圧ショベル運転に関するご注意



■ 操作レバー作動確認！

作業前には、必ず周囲の安全に注意して、各レバーをゆっくり操作し、表示銘板の操作パターンと機械の作動が一致していることを確認してください。

操作パターンについては、右のページを参考にしてください。

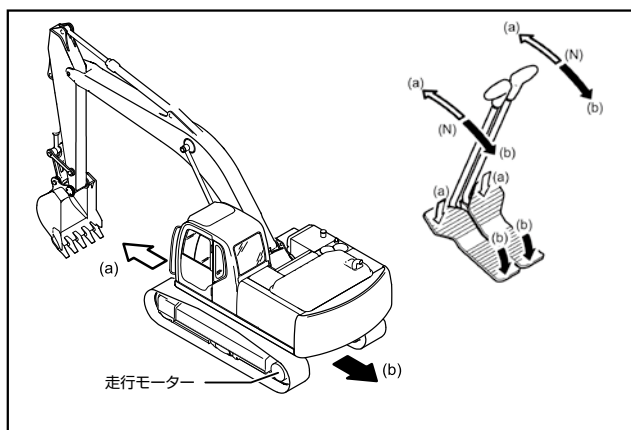


■ 機械の発進は、向きを確認！

発進する前に走行モーターの位置を確認してください。

走行モーターが前にあるとき、もしくはドーザーブレードが後ろにあるときは走行レバーを前に押しと後進しますので注意してください。

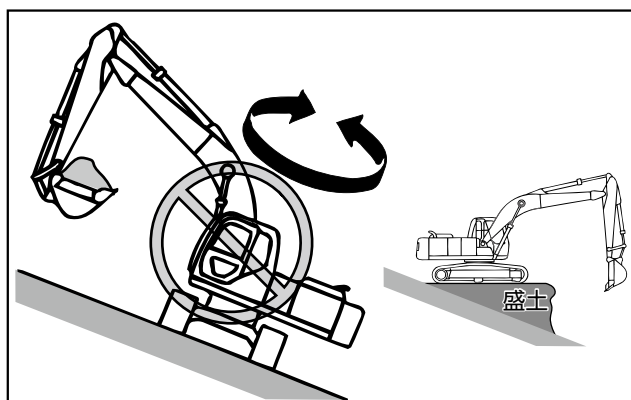
又、発進する前に機械の周囲に人が入り込まないように、ホーンや合図により警告してください。



■ 傾斜地作業時の注意！

傾斜地での作業では機械のバランスを失って転倒する恐れがあります。注意して作業してください。

バケットに土砂を入れた状態で谷側へ旋回することは危険です。やむを得ない場合は、傾斜に盛土をして機械をできるだけ水平にしてください。



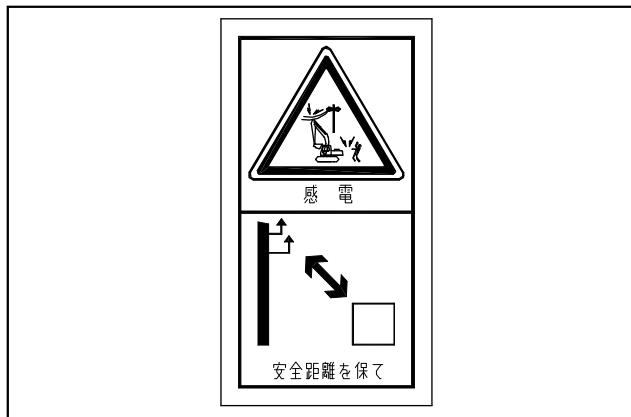
■ 送電線に注意！

高圧電線には、近付かないでください。感電による重大なけがや死亡事故のおそれがあります。

作業現場の電線の電圧は、あらかじめ電力会社に確認しておいてください。

感電事故防止のために、誘導者を配備し機械が電線に近付かないように合図させてください。

もしも、機械が電線に接触した場合、オペレーターは電気が遮断されるまで、運転席から離れないようにしてください。



電圧	電力会社の目標値 離隔距離
100V・200V 以下	2m 以上
6,600V 以下	2m 以上
22,000V 以下	3m 以上
66,000V 以下	4m 以上
154,000V 以下	5m 以上
275,000V 以下	7m 以上
500,000V 以下	11m 以上

(コベルコ建機油圧ショベル取扱説明書『安全編』より抜粋)