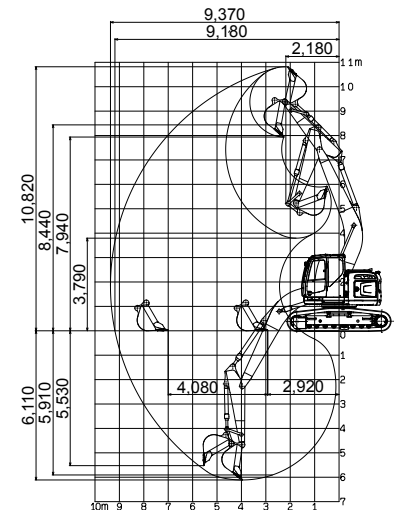
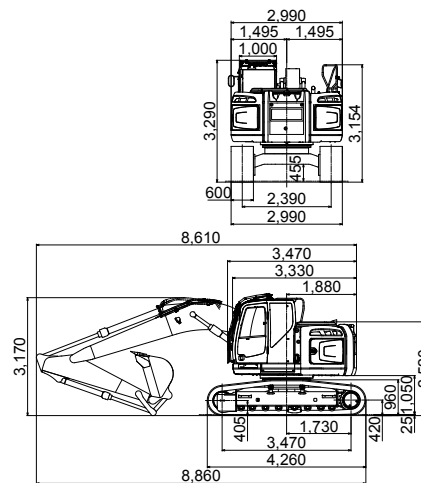
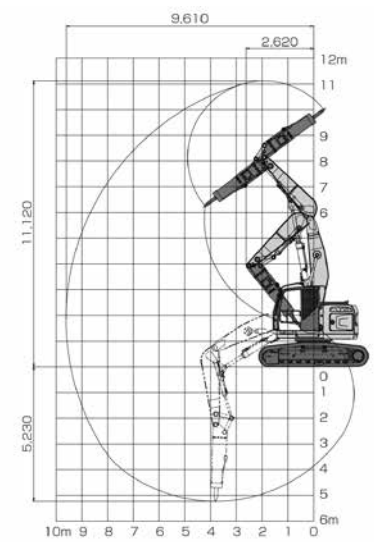
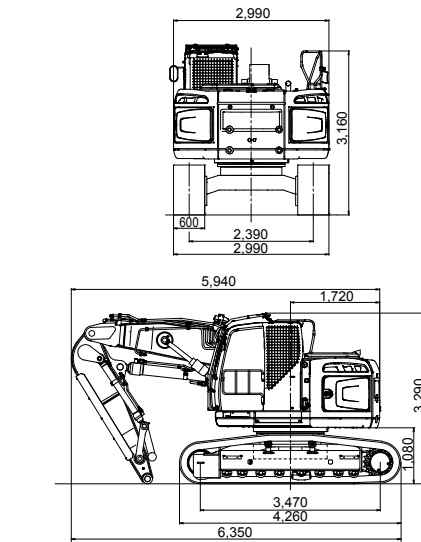




NETIS登録番号

CG-100015-VE: SK235SRD
KK-100065-VE: SK235SRD



(注) ショートアーム仕様の作動範囲図と外形寸法図は、ブレッカーではなくバケット装着時の図となっておりますので、ご注意ください。

品目コード		R-SH07006001	R-SH07006002
クラス呼称		0.7m ³ ショートブーム/アーム仕様	0.7m ³ ショートアーム仕様
メーカー		KOBELCO	
型式		SK235SRD-3	SK235SRD-3
運転質量 (kg)		27,115	27,100
外形寸法 (mm)	全長	6,350	8,860
	全幅	2,990	2,990
	全高	3,290	3,290
	シュー幅	600	600
	クローラー長さ	4,260	4,260
	後端旋回半径	1,720	1,880
エンジン	型式	日野J05E-TJ	日野J05E-TJ
	定格出力 (kW [PS]/min ⁻¹)	117 [159] /2,000	117 [159] /2,000
使用燃料		軽油	軽油
燃料タンク容量 (L)		330	330
性能	装着ブレッカー	GH-10 (NPK)	GH-10 (NPK)
	旋回速度 (min ⁻¹)	10.3	10.3
	走行速度 (km/h)	5.5/3.4	5.5/3.4
	登坂能力 (%) [度]	70 [35]	70 [35]
	接地圧 (kPa) [kgf/cm ²]	59 [0.60]	59 [0.60]