



NETIS登録番号

CG-100015-VE: SK75SRD-3E / SK135SRDLC-3 / SK210DLC-9
 KK-100065-VE: SK135SRDLC-3 / SK210DLC-9



SK210DLC



| 品目コード | R-SH02507000 | R-SH04507000 | R-SH07007000 | R-SH09007000 | R-SH12007000 | | |
|---------------------------|----------------------|--------------|--------------|--------------|--------------|-----------|------------|
| メーカー | KOBELCO | | | | | | |
| 型式 | SK75SRD-3E | SK135SRDLC-3 | SK210DLC-9 | SK260DLC | SK400DLC-9 | | |
| アタッチメント型式 | セバレートboom + ハイboom仕様 | 2つ折れ超ロング式 | 2つ折れ超ロング式 | セバレートboom式 | 2つ折れ超ロング式 | 3つ折れ超ロング式 | セバレートboom式 |
| 最大作業高さ [アームトップ] (mm) | 8,690 | 11,610 | 13,680 | 10,960 | 15,150 | 24,740 | 13,560 |
| 最大作業半径 [縦向き時、アームトップ] (mm) | 6,350 | 7,500 | 9,000 | 9,710 | 10,000 | 13,000 | 11,850 |
| 最大作業深さ [アームトップ] (mm) | 2,000 | — | — | 5,450 | — | — | 6,460 |
| 運転質量 (kg) | 9,070 | 17,500 | 26,400 | 26,700 | 30,600 | 47,000 | 46,000 |

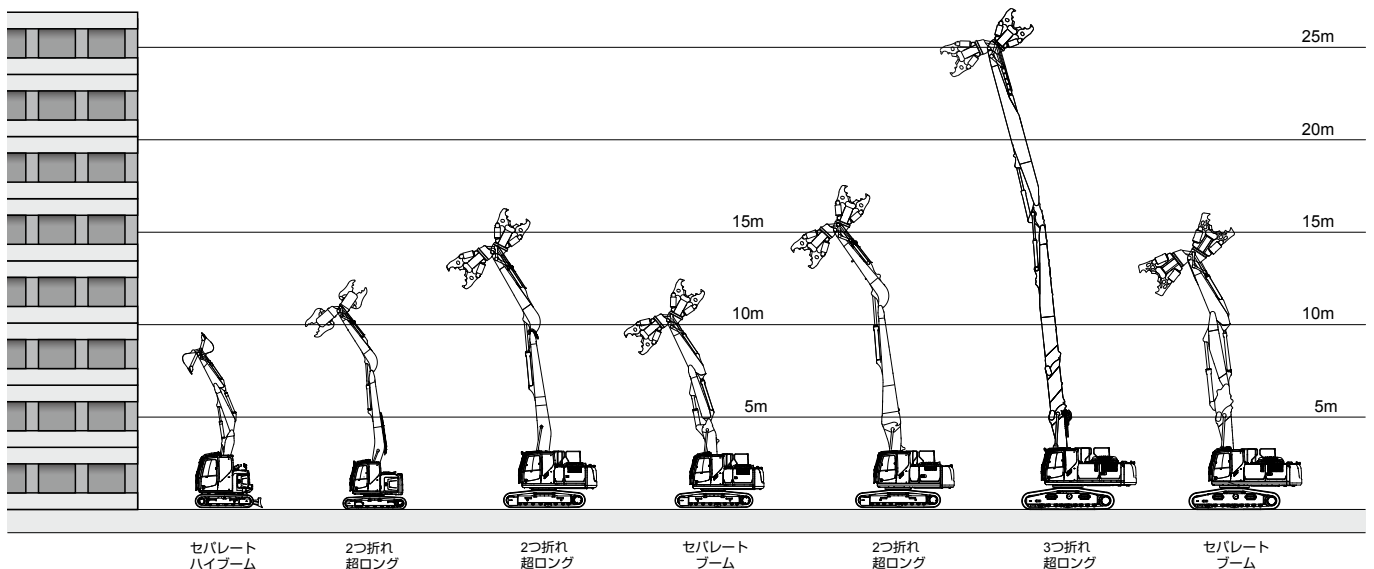
(注) 運転席から離れる場合はアタッチメントを接地させるなどの適切な措置を施してください。

(注) 掲載の仕様は各機種ごとの代表的なものです。製品写真はオプション装備品が含まれる場合があります。

(注) 機体質量3トン以上の建設機械の運転には作業内容に応じた「車両系建設機械運転技能講習」の修了証が必要です。

詳しくは最寄りの営業所かコベルコ教習所へお問い合わせください。

(注) 先端アタッチメントは別途ご注文ください。





解体ショベル

13 ~ 17 トンクラス

技

01

油圧ショベル

油圧ショベル

アタッチメント類

整地・運搬・積込・転圧機械

コンプレッサ・エア工具

発電機・ウェルダ

ポンプ類

バイブレーター類

小型機械・工具類

車両・高所作業車

クレーン

ハウス・トイレ・備品

資材類

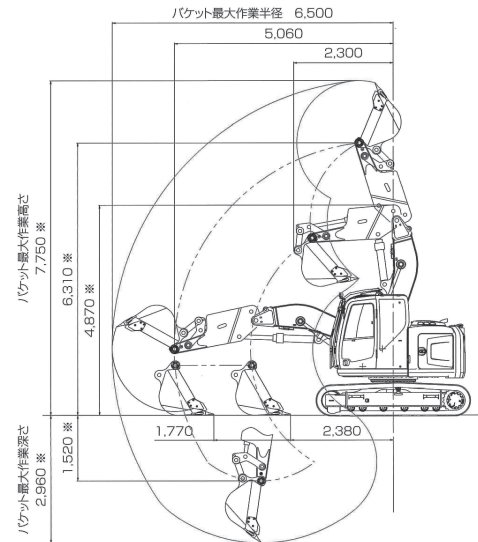
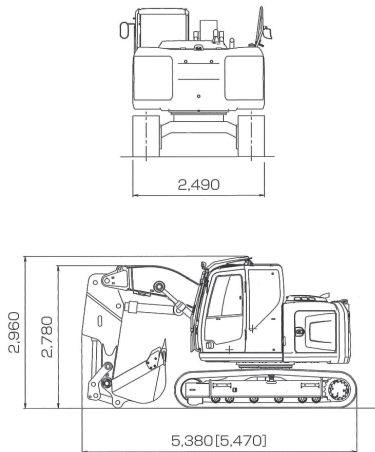
資料

NETIS登録番号

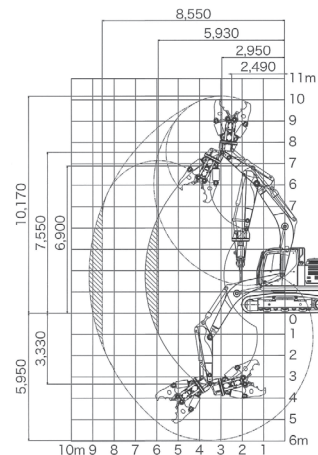
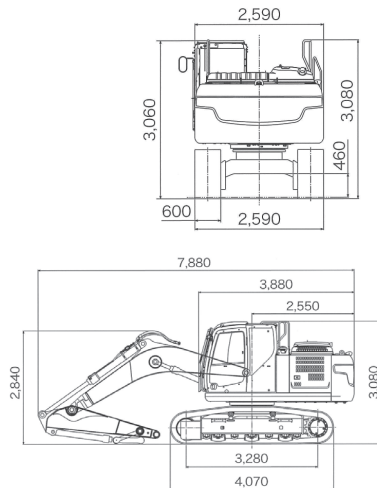
CG-100015-VE: SK135SRD
KK-100065-VE: SK135SRD



SK135SRD



SK170



| 品目コード | | R-SH04507001 | R-SH07000200F17 |
|----------------------------------|-----------------------------------|------------------------------------|-----------------------|
| クラス呼称 | | 0.45ショートリーチ | 17t標準型解体仕様 |
| メーカー | | KOBELCO | |
| 型式 | | SK135SRD-3 | SK170-10 |
| 先端アタッチメント | 標準バケット容量 (m ³) | 0.8 | 0.8 |
| | アタッチメント制限質量 (kg) | 2,490 | 2,580 |
| 性能 | 旋回速度 (min ⁻¹) | 11.0 | 12.3 |
| | 走行速度 (km/h) | 5.6/3.4 | 4.7/2.8 |
| | 登坂能力 (%) [度] | 70 [35] | 70 [35] |
| 接地圧 (kPa) [kgf/cm ²] | | 47.5 [0.48] | 56 [0.58] |
| エンジン | 型式 | 三菱 D04EG-WDP3TAAC2-5 | 日野 J05E-UM |
| | 定格出力 (kW [PS]/min ⁻¹) | 69.2 [94.1]/2,000 | 95 [129.2]/2,000 |
| 燃料タンク容量 (L) | | 200 | 280 |
| 運転質量 (kg) | | 15,100 (0.8m ³ バケット装着時) | 19,800 (先端アタッチメント含まず) |
| 寸法 (mm) | 全長 | 5,380 | 7,880 |
| | 全幅 | 2,490 | 2,590 |
| | 全高 | 2,960 | 3,080 |
| 作動範囲 (mm) | 後端旋回半径 | 1,670 | 2,550 |
| | 最大作業半径 | 6,500 | 8,550 |
| | 最大作業高さ | 7,750 ^{*1} | 10,170 |

*1 はシュー突起部を含みません。

(注) 運転席から離れる場合はアタッチメントを接地させるなどの適切な措置を施してください。

(注) 製品写真にはオプション装備品が含まれる場合があります。

(注) 機体質量 3 トン以上の建設機械の運転には作業内容に応じた「車両系建設機械運転技能講習」の修了証が必要です。

詳しくは最寄りの営業所かコベルコ教習所へお問い合わせください。

(注) 先端アタッチメントは別途ご注文ください。