

林業仕様機 (グラップル)

5～7トンクラス

技



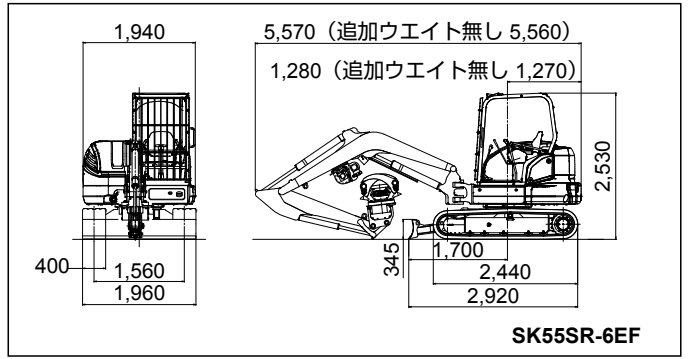
01

油圧シヨベル

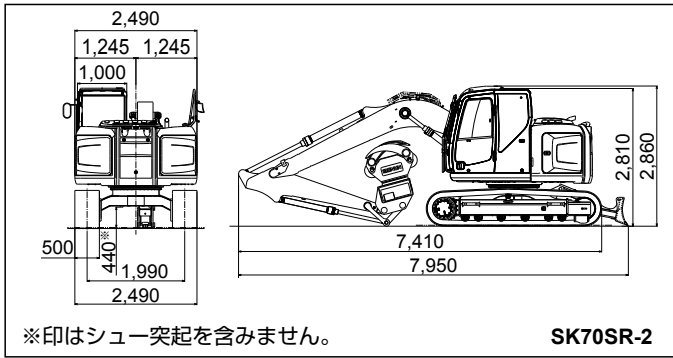
- 自動旋回式グラップルなので、どの方向からでも木材が掴め、位置決めも容易です。
- 軽量ながら耐久性にも優れた高張力鋼を採用しております。
- リンク固定式なので荷振れがなくて安全です。



SK70SR

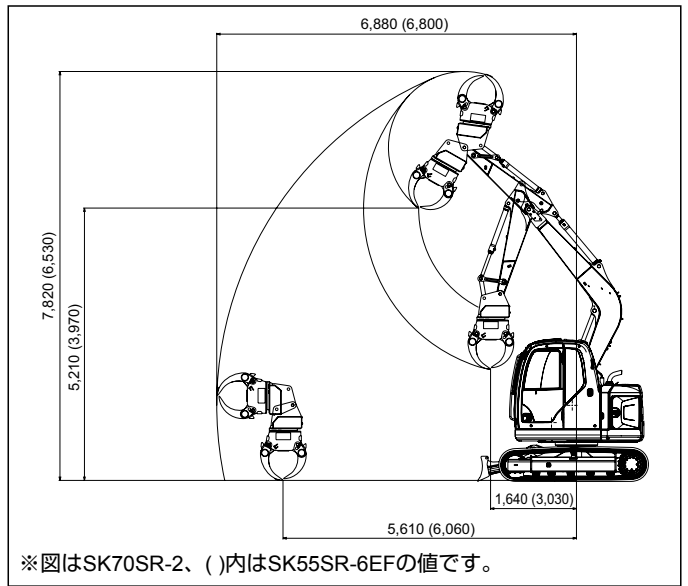


SK55SR-6EF



SK70SR-2

※印はシュー突起を含みません。

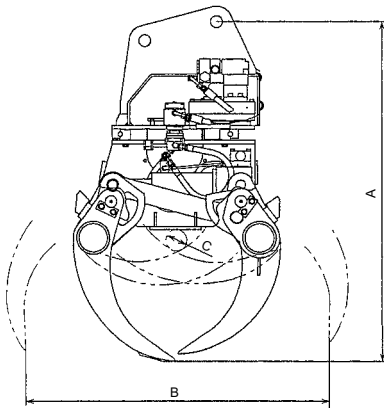


※図はSK70SR-2、()内はSK55SR-6EFの値です。

●本体仕様

品目コード	R-MS02000000B	R-SH02500000B	
メーカー	KOBELCO		
本体型式	SK55SR-6EF	SK70SR-2	
標準バケット容量 (m ³)	0.16	0.28	
運転質量 (kg)	5,570	7,800	
旋回速度 (min ⁻¹)	8.5	11.5	
走行速度 (km/h)	3.7/1.9	5.3/2.8	
最大掘削力	バケット (kN) [kgf]	35.2 [3,590]	52.7 [5,370]
	アーム (kN) [kgf]	24.6 [2,510]	39.4 [4,020]
登坂能力 (%) [度]	58 [30]	70 [35]	
接地圧 (kPa) [kgf/cm ²]	29.9 [0.31]	35.0 [0.35]	
エンジン定格出力 (kW [PS]/min ⁻¹)	27.9 [37.9]/2,400	41.0 [55.7]/2,200	
使用燃料	軽油	軽油	
燃料タンク容量 (L)	75	120	

(注) 油圧シヨベルの標準バケット容量は新JIS表示で記載しております。



●グラップル仕様

品目コード	R-AT02026000	R-AT02526000
メーカー	南星機械	KOBELCO
型式	BHS10MM-3	KG03EP-CC
質量 (kg)	270	550
A 全高 (mm)	1,200	1,490
B 最大開口幅 (mm)	1,430	1,280
C 最小掴み径 (mm)	105	90

●地引ウインチ仕様

メーカー	南星機械		
	型式	PWB-01K	PWB-02K
最大直引き力	平均径 (kN) [kgf]	10.3 [1,050]	15.0 [1,530]
	素巻き (kN) [kgf]	12.8 [1,300]	19.6 [2,000]
巻き込み速度	平均径 (m/min)	51	44
	素巻き (m/min)	41	33
ワイヤ巻き込み量 (最大時) (m)		φ9 mm × 50	φ10mm × 70
フリー装置		標準装備	標準装備
質量 (kg)		95	125

油圧シヨベル

アタッチメント類

整地・運搬・積込・転圧機械

コンプレッサー・エア工具

発電機・ウェルダ

ポンプ類

パイプレータ類

小型機械・工具類

車両・高所作業車

クレーン

ハウス・トイレ・備品

資材類

資料