

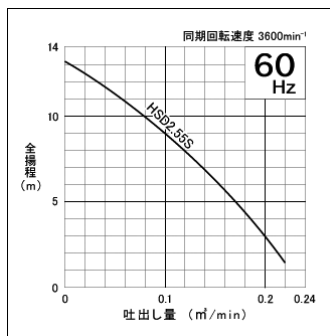


06

ポンプ類

## 100V サンド型水中ポンプ

2インチ



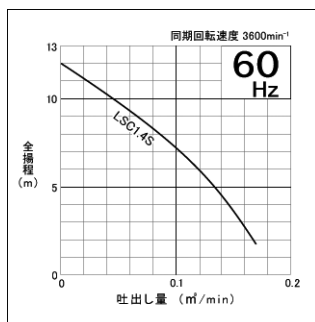
品目コード	R-SP00201011	
クラス呼称	2インチ	
メーカー	鶴見製作所	
型式	HSD2.55S	
吐出口径 (mm)	50	
出力 (kW)	0.55	
電源 (V)	単相100	
電流 (A)	8.6	
全揚程 (m)	9	
吐出量 (m <sup>3</sup> /min)	0.1	
質量 (kg)	14	
外形寸法 (mm)	全長	241
	全幅	186
	全高	391
運転水位 (mm)	105	
キャブタイヤケーブル	芯数	3
	断面積 (sq) [mm <sup>2</sup> ]	1.25

※サニーホースは別途販売となります。

## ベビースーパー (低水位排水用)

用途

- ①一般建設工事の床水排水用。
- ②マンホール・ピット、受・給水槽の残水排水用。
- ③一般的残水排水用。



品目コード	R-SP00104000	
メーカー	鶴見製作所	
型式	LSC1.4S	
吐出口径 (mm)	25	
出力 (kW)	0.48	
電源 (V)	単相100	
電流 (A)	6.5	
最高排水揚程 (m)	12	
質量 (kg)	12	
外形寸法 (mm)	全長	196
	全幅	196
	全高	316
運転水位 (mm)	1	
キャブタイヤケーブル	芯数	3
	断面積 (sq) [mm <sup>2</sup> ]	1.25

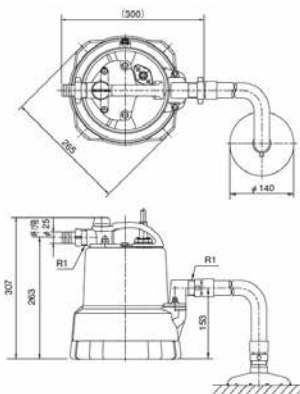
※吐出用ホース(5m)1本付。

※オートポンプ仕様(NETIS登録)の設定もごさいます。  
(注) 運転前に必ず呼び水(約2.5L)を入れてください。吐出口径 50mm (2インチ) 仕様もご用意しております。  
サニーホースは別途販売となります。

## バキュームポンプ (残水用)

用途

- ①各種建設現場におけるスラブ、フロアなどのたまり水の排水用。
- ②工場の設備排水用。
- ③受水槽やタンクの残水排水用。



品目コード	R-SP04810000	
メーカー	鶴見製作所	
型式	LSP1.4S	
口径 (吸込×吐出) (mm)	25 × 25	
出力 (kW)	0.48	
電源 (V)	単相100	
電流 (A)	6.8	
最大吐出量 (m <sup>3</sup> /min)	0.055	
最大吐出揚程 (m)	7.8	
最大真空度	(kPa)	-73.3
	(mmHg)	-550
質量 (kg)	16.5	
キャブタイヤケーブル	芯数	3
	断面積 (sq) [mm <sup>2</sup> ]	1.25

※吐出用ホース(5m)1本付。

※オートポンプ仕様(NETIS登録)の設定もごさいます。

(注) 運転前に必ず呼び水を入れてください。(約1.8L)