

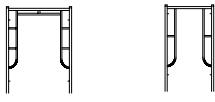
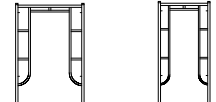

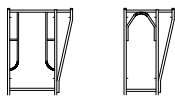
## ■単管パイプ

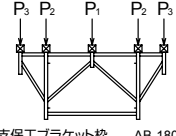
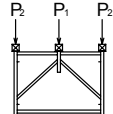
	一般構造用炭素鋼鋼管 JIS G3444 3種/STK500							
	種類	外径 mm	厚さ mm	単位質量 kg/m	断面積 cm <sup>2</sup>	断面二次 モーメント cm <sup>4</sup>	断面係数 cm <sup>3</sup>	断面二次 半径 cm
	STK500	48.6	2.4	2.73	3.483	9.32	3.83	1.64

## ■鋼管バタ

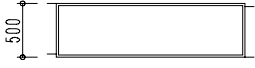

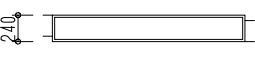
	一般構造用角形鋼管 JIS G3466 3種/STKR400							
	種類	外径 mm	厚さ mm	単位質量 kg/m	断面積 cm <sup>2</sup>	断面二次 モーメント cm <sup>4</sup>	断面係数 cm <sup>3</sup>	断面二次 半径 cm
	STKR400	60×60 100×100	2.3 3.2	4.06 9.52	5.172 12.13	28.3 187	9.44 37.5	2.34 3.93

## ■建枠の許容支持力

標準枠		簡易枠	拡幅枠 狭幅枠
高さ1,800mm以下	高さ1,800mmを越える～ 2,000mm以下		
 鳥居型建枠A-4055B 鳥居型建枠A-3055A	 鳥居型建枠A-4064 鳥居型建枠A-3064	 簡易枠A-6117S	 特殊枠A-9117 特殊枠A-6117
42.6kN (4,350kg)	39.2kN (4,000kg)	34.3kN (3,500kg)	29.4kN (3,000kg)

 支保工ブラケット枠 AB-1809	5点支持の強度 (P <sub>1</sub> ・P <sub>2</sub> ・P <sub>3</sub> ) 3点支持の強度 (P <sub>1</sub> ・P <sub>3</sub> ) 2点支持の強度 (P <sub>3</sub> ) 1点支持の強度 (P <sub>1</sub> )	42.6kN (4,350kg) 42.6kN (4,350kg) 29.4kN (3,000kg) 21.3kN (2,175kg)
	但し1枠42.6kN(4,350kg)まで	
 支保工ブラケット枠 AB-1209他	3点支持の強度 (P <sub>1</sub> ・P <sub>2</sub> ) 1点支持の強度 (P <sub>1</sub> )	42.6kN (4,350kg) 21.3kN (2,175kg)
	但し1枠42.6kN(4,350kg)まで	

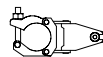

## ■床付布枠(アンチ)の許容積載荷重

枠幅 (mm)	許容積載荷重
500 	250kg
300 	150kg
240 	120kg

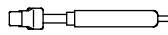
## ■枠組足場1スパン当りの積載荷重

建枠の種類	アンチの幅・枚数	積載荷重
1200枠	500幅×2枚	500kg
900枠	500幅+300幅	400kg
	500幅+240幅	370kg
600枠	500幅×1枚	250kg

## ■緊結金具の許容支持力

カブラの種類	許容引張力/許容圧縮力
直交カブラ 	4.91kN (500kg)
自在カブラ 	3.43kN (350kg)

## ■壁つなぎ用具の許容支持力

壁つなぎ	許容引張力/許容圧縮力
	4.41kN (450kg)

※壁つなぎに作用する応力の主体が風荷重の場合、支持力を3割増とする事ができます。



### ■ ジャッキベース金具の繰上げ長による許容支持力

繰上げ長(mm)	建枠の種類		簡易枠
	標準枠		
	高さ	高さ	
	1,800mm以下	1,800mmを越える ~2,000mm以下	
200以下	42.6kN 4,350kg	39.2kN 4,000kg	34.3kN 3,500kg
200を越える~250以下	40.6kN 4,150kg	37.2kN 3,800kg	32.8kN 3,350kg
250を越える~300以下	38.7kN 3,950kg	35.7kN 3,650kg	31.3kN 3,200kg
300を越える~350以下	37.2kN 3,800kg	34.3kN 3,500kg	29.8kN 3,050kg

### ■ 鉄骨用クランプの許容支持力

取付方法	使用安全荷重
押しボルトと直交方向 	3.08kN (315kg) 以下
押しボルトと平行方向 	4.41kN (450kg) 以下

### ■ 吊りチェーン

サイズ	使用安全荷重	
	ループ吊り	1本吊り
	2m	4.21kN 430kg
3m		
4m		

### ■ ハイステージ

使用安全荷重
片側で1.96kN (200kg) 以下

※鉄骨クランプを壁つなぎとして使用する際は、必ず2個1組として使用してください。  
 ※鉄骨クランプを2個1組で使用しても、強度は1個の場合と同じです。

### ■ パイプサポートの許容支持力

サポート使用長	使用状態	水平つなぎなし				水平つなぎあり
		普通の使用状態		一端を剛で平坦な面で支持		
2m以下			19.6kN 2,000kg		19.6kN 2,000kg	
2m~2.5m			17.6kN 1,800kg		18.6kN 1,900kg	
2.5m~3m			13.7kN 1,400kg		16.6kN 1,700kg	
3m~3.4m			9.8kN 1,000kg		14.7kN 1,500kg	

※補助サポートを使用の場合は許容荷重を750kgとして取扱います。(水平つなぎを設けた場合は2,000kgまで)

※高さが3.5mを越える時は、高さ2m以内毎に水平つなぎを直角2方向に設けてください。

※パイプサポートを3本以上継いで使用しないでください。

### ■ ローリングタワー

積載荷重 (kg)	作業床の面積	
	2m <sup>2</sup> 以上	2m <sup>2</sup> 未満
	250	50+作業床の面積 (m <sup>2</sup> ) × 100
高さの基準	アウトリガーの有無	
	無し	有り
	$H \leq 7.7L - 5.0$ $L_1 < L_2$ $L = L_1$	$L = A + 1/2 (B_1 + B_2)$

次世代足場

枠組足場関連

朝顔・養生枠

ブラケット・足場板

脚立・ローリングタワー

単管パイプ・クランプ

その他機材

シート・ネット・ゲート類

資料



# ● 積載質量の目安及び部材結束単位

## 資料

### ■ 足場部材の積載質量の目安

車種	10tクレーン付トラック	4tクレーン付トラック	2tクレーン付トラック
積載質量	7,300kg	2,500kg	1,800kg

1200枠セット		7,137kg		2,196kg		1,647kg	
内 訳	鳥居型建枠 A-4055B	130枚	2,119kg	40枚	652kg	30枚	489kg
	鋼製布板 SKN-6	260枚	3,900kg	80枚	1,200kg	60枚	900kg
	スジカイ A-14	260本	1,118kg	80本	344kg	60本	258kg

900枠セット		7,035kg		2,345kg		1,642kg		
内 訳	鳥居型建枠 A-3055A	150枚	2,250kg	50枚	750kg	35枚	525kg	
	鋼製布板	SKN-6	150枚	2,250kg	50枚	750kg	35枚	525kg
		SK-24	150枚	1,245kg	50枚	415kg	35枚	291kg
	スジカイ A-14	300本	1,290kg	100本	430kg	70本	301kg	

600枠セット		7,011kg		2,214kg		1,661kg	
内 訳	簡易枠 A-6117S	190枚	2,527kg	60枚	798kg	45枚	599kg
	鋼製布板 SKN-6	190枚	2,850kg	60枚	900kg	45枚	675kg
	スジカイ A-14	380本	1,634kg	120本	516kg	90本	387kg

\*上記の表は、各車種における積載質量及び積載数量の目安を表した物です。積み合わせの内容や車両によっては、この限りではありません。

### 過積載防止にご協力を!

皆様も既にご承知と存じますが、平成6年の道路交通法改正により、罰則規定の内容が強化されました。違反しますと、運転手、使用者、荷主、荷受人等の責任を問われます。

### ■ 弊社センター在庫の部材結束単位

部品・記号	数量	
鳥居型建枠・簡易枠(H=1,900、1,700、1,500)	50	
建枠(上記以外特殊枠)	25	
鋼製布板	W=500タイプ	20又は50
	W=240タイプ	30
スジカイ	100	
ジャッキベース	50又は100	
建枠ベース	25	
手すり柱	50	
手すり	100	
セーフティーガード	25	
壁つなぎ	W-A	20
	W-B	15
	W-C	10
伸縮ブラケット(DS35~71)	30	
養生枠	25	
養生クランプ	50	
軽量鋼製足場板	50	

品名・記号	数量
杉板	50
脚立(踏み板付)	10
単管パイプ	50
カブラ(直交・自在共)	30
パイプジョイント	30
固定ベース	25
足場自在金物(鉄骨クランプ)	20
キャットウォーク(ハンガー付)	10

次世代  
足場

枠組  
足場関連

朝顔・  
養生枠

ブラケット  
・足場板

脚立・  
ローリング  
タワー

単管パイプ  
・クランプ

その他  
機材

シート・  
ネット・  
ゲート類

資料



