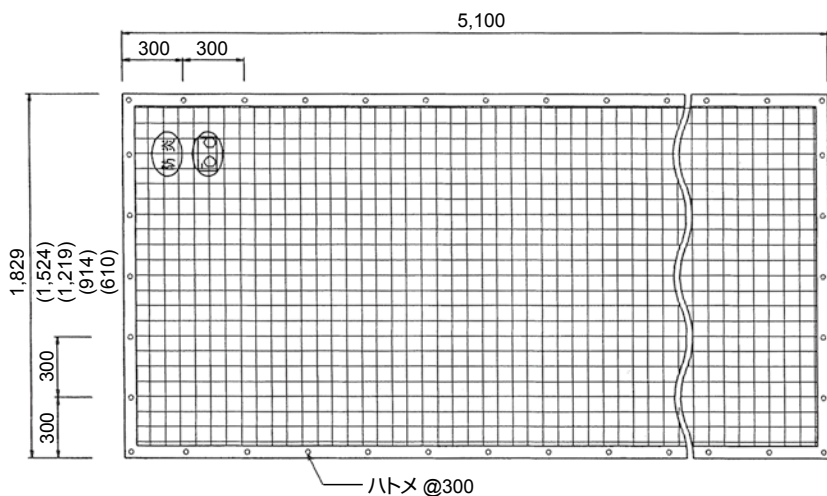


シート・ネット・ゲート類 (再リース品) シート関係

シート・ネット・ゲート類

品名 メッシュシート



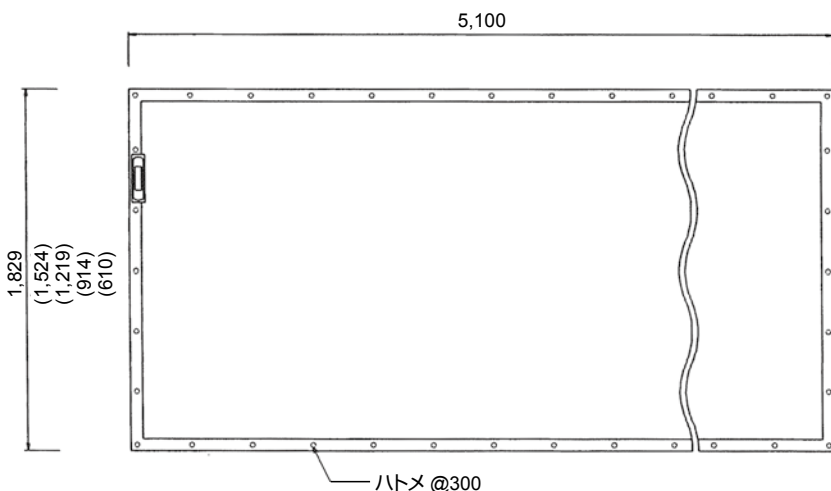
I 類 (飛来落下防止用)

記号	規格 (幅×長さ)
MS-1 × 3	1,829 × 5,100
MS-1.5 × 3	1,524 × 5,100
MS-1.2 × 3	1,219 × 5,100
MS-0.9 × 3	914 × 5,100
MS-0.6 × 3	610 × 5,100

II 類 (塗装飛散防止用)

記号	規格 (幅×長さ)
MS-1 × 3	1,829 × 5,100
MS-1.5 × 3	1,524 × 5,100
MS-1.2 × 3	1,219 × 5,100
MS-0.9 × 3	914 × 5,100
MS-0.6 × 3	610 × 5,100

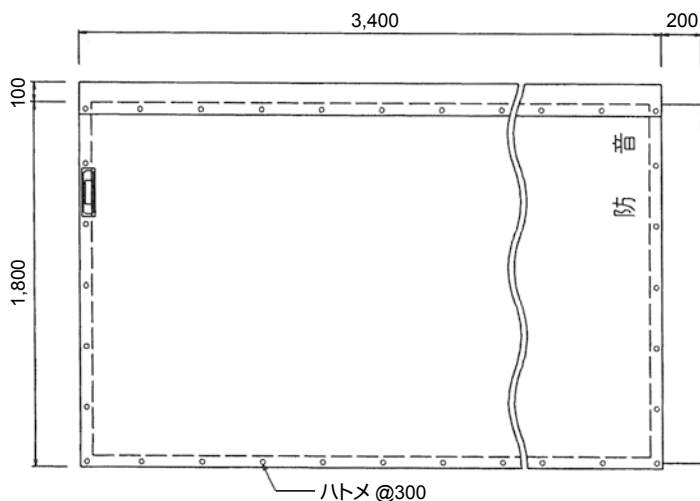
品名 養生シート



養生シート (飛来落下防止用白シート)

記号	規格 (幅×長さ)
YS-1 × 3	1,829 × 5,100
YS-1.5 × 3	1,524 × 5,100
YS-1.2 × 3	1,219 × 5,100
YS-0.9 × 3	914 × 5,100
YS-0.6 × 3	610 × 5,100
YS-1 × 2	1,829 × 3,400
YS-2 × 3	3,658 × 5,400

品名 防音シート



記号	規格 (幅×長さ)
SP-1 × 2	1,800 × 3,400
SP-1.5 × 2	1,500 × 3,400
SP-1.2 × 2	1,200 × 3,400
SP-0.9 × 2	900 × 3,400
SP-0.6 × 2	600 × 3,400

重さ	(kg/m ²)	1.2
厚さ	(mm)	1.0
引張強度	(N/3cm) [kgf/3cm]	タテ 1,568 ヨコ 1,470 [160] [150]
伸度	(%)	タテ 22 ヨコ 30
引裂強度	(N) [kgf]	タテ 392 ヨコ 441 [40] [45]
防炎性		(公財) 日本防炎協会 CO 860015

シート・ネット・ゲート類 (再リース品) ネット関係



シート・ネット・ゲート類

次世代足場

枠組足場関連

朝顔・養生枠

ブラケット・足場板

脚立・ローリングタワー

単管パイプ・クランプ

その他機材

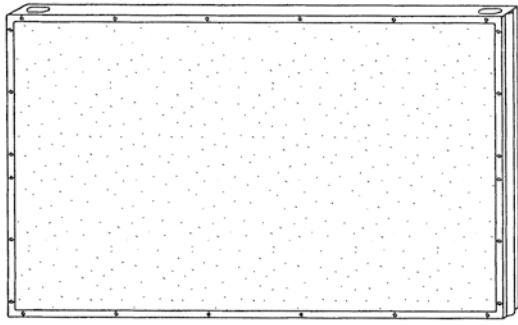
シート・ネット・ゲート類

資料

品名	ラッセルネット	品名	垂直ネット																										
	<table border="1"> <thead> <tr> <th>記号</th> <th>規格(幅×長さ)</th> </tr> </thead> <tbody> <tr><td>RN-0.5 × 6</td><td>500 × 6,000</td></tr> <tr><td>RN-1 × 6</td><td>1,000 × 6,000</td></tr> <tr><td>RN-2 × 6</td><td>2,000 × 6,000</td></tr> <tr><td>RN-3 × 6</td><td>3,000 × 6,000</td></tr> <tr><td>RN-5 × 5</td><td>5,000 × 5,000</td></tr> <tr><td>RN-5 × 10</td><td>5,000 × 10,000</td></tr> <tr><td>RN-6 × 6</td><td>6,000 × 6,000</td></tr> <tr><td>RN-7 × 7</td><td>7,000 × 7,000</td></tr> <tr><td>RN-8 × 8</td><td>8,000 × 8,000</td></tr> </tbody> </table>	記号	規格(幅×長さ)	RN-0.5 × 6	500 × 6,000	RN-1 × 6	1,000 × 6,000	RN-2 × 6	2,000 × 6,000	RN-3 × 6	3,000 × 6,000	RN-5 × 5	5,000 × 5,000	RN-5 × 10	5,000 × 10,000	RN-6 × 6	6,000 × 6,000	RN-7 × 7	7,000 × 7,000	RN-8 × 8	8,000 × 8,000		<table border="1"> <thead> <tr> <th>記号</th> <th>規格(幅×長さ)</th> </tr> </thead> <tbody> <tr><td>BN-3.6 × 12</td><td>3,600 × 12,000</td></tr> <tr><td>BN-6 × 12</td><td>6,000 × 12,000</td></tr> </tbody> </table>	記号	規格(幅×長さ)	BN-3.6 × 12	3,600 × 12,000	BN-6 × 12	6,000 × 12,000
記号	規格(幅×長さ)																												
RN-0.5 × 6	500 × 6,000																												
RN-1 × 6	1,000 × 6,000																												
RN-2 × 6	2,000 × 6,000																												
RN-3 × 6	3,000 × 6,000																												
RN-5 × 5	5,000 × 5,000																												
RN-5 × 10	5,000 × 10,000																												
RN-6 × 6	6,000 × 6,000																												
RN-7 × 7	7,000 × 7,000																												
RN-8 × 8	8,000 × 8,000																												
記号	規格(幅×長さ)																												
BN-3.6 × 12	3,600 × 12,000																												
BN-6 × 12	6,000 × 12,000																												

品名	張方	使用用途性能
ラッセルネット	水平	落下防止用、網糸太さ約 2.5mm、1,430d/8 本、目合い 15mm 目、素材ナイロン目が細かいので人間及び工具なども受ける事が出来ます。
垂直ネット (養生ネット)	外部養生	網糸引張強度約 25kg 寸法的に大きめの為、簡単に外部を養生する場合や足場の飛来、落下防止用。網糸太さ 680d/10 本、約 2mm、目合い 15mm 目、素材パイレン。
親網	水平	落下防止用、建設工事、橋梁工事、塗装工事などにおける高所作業時での縦、横の移動を安全かつ、能率的に行うロープであり、各作業員の安全帯との同時使用となる。
	垂直	
防音シート	外部養生	養生シートで防音効果をもったもの。
養生シート	外部養生	外部足場の養生に一般的に多く用いられる白いシートで、主に 1 スパン × 3 段 (1.8m × 5.1m) の寸法が多く用いられる。防災性については JIS.A-8952 防災試験に適合。
メッシュシートⅠ類	外部養生	外部足場の養生に使用し、最大の特長はメッシュタイプになっている為、通風性がよく風圧事故を防ぐと共に、防災性については JIS.A-8952 防災試験に適合。
メッシュシートⅡ類	外部養生	強度的には、Ⅰ類より劣り主に塗装飛散防止、防鳥防虫用に用いる場合がある。寸法的にはⅠ類と同じ。

シート・ネット・ゲート類 (再リース品) 防音パネル



防音パネル

品名	規格(幅×長さ×厚み)
SP-1800	1,829 × 862 × 40
SP-1500	1,524 × 862 × 40
SP-1200	1,219 × 862 × 40
SP-900	914 × 862 × 40
SP-600	610 × 862 × 40

防音パネルの認定基準 (一社) 仮設工業会

①強度等

平均値	最小値
320kgf 以上 (3140N 以上)	290kgf 以上 (2840N 以上)

落下体である鋼管が供試防音パネルを貫通しないこと。

②防災性能

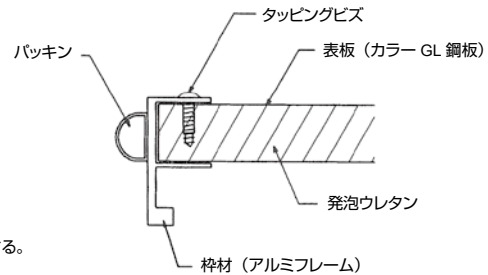
- 防音パネルは、消防法(昭和23年7月24日法律第186号)第4条の3に定める次表の防災性能を有するものとする。

パネル材の重さ	450g/m ² 以下のもの*1	450g/m ² を超えるもの*2
残炎時間	3秒以下	5秒以下
残じん時間	5秒以下	20秒以下
炭化面積	30cm ² 以下	40cm ² 以下

*1: 45°マイクロバーナー法による。

*2: 45°メッセルバーナー法による。

- 上記の防災性能の試験は、公共の機関その他仮設工業会が定めた機関で行うものとする。



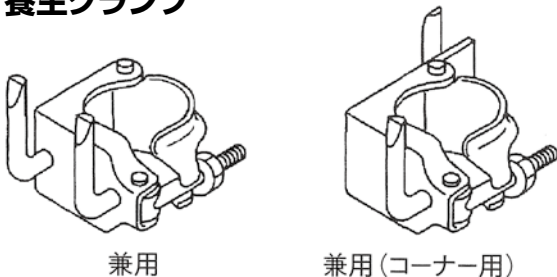
③防音性能

- 防音パネルは、次の表の音響性能を有するものとする。

周波数 (Hz)	音響透過損失 (dB)
500	18 以上
1,000	23 以上

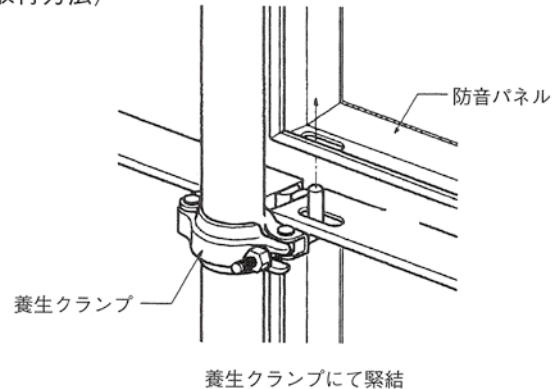
- 上記の音響性能の試験は、日本工業規格 A1416 (実験室における音響透過損失測定方法) に定める方法により公共の機関その他仮設工業会が定めた機関で行うものとする。

養生クランプ



品番	用途
OS-C	兼用(枠・単管)
OS-KC	兼用(コーナー用)

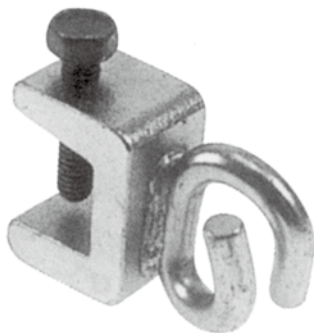
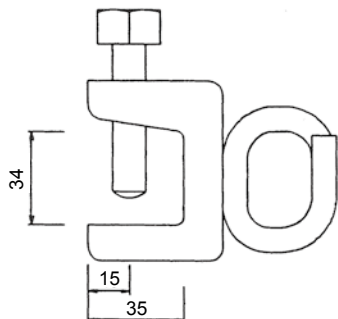
〈取付方法〉



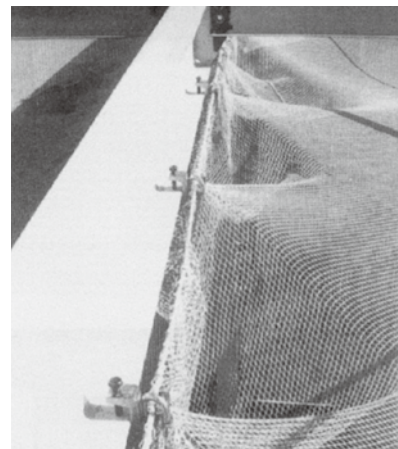
※防音パネル関係は再リース品となります。サイズ・価格及び在庫等は担当営業にお問い合わせください。



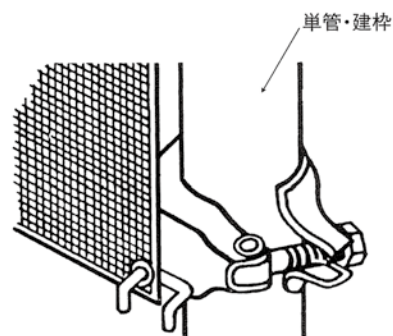
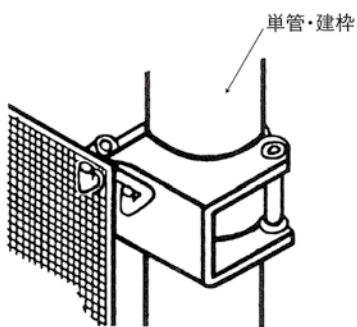
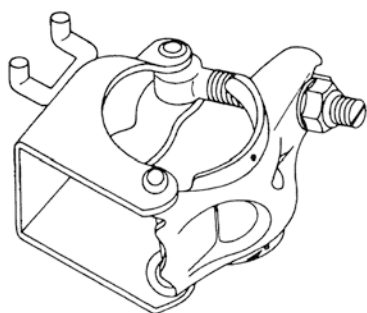
品名 ネットクランプ (岡部タイプ)



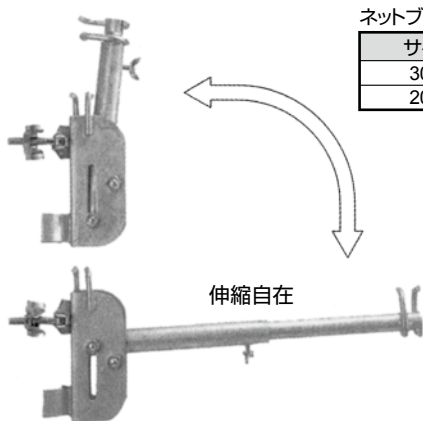
ネットクランプ施工例



品名 シートクランプ

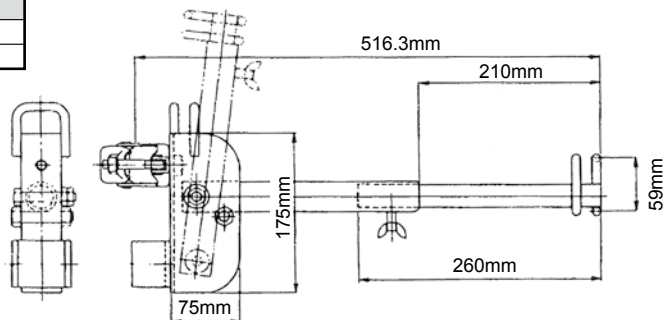


品名 ネット用ブラケット (跳ね上げ式ネット用ブラケット)



ネットブラケットの規格

サイズ (mm)
300 ~ 500
200 ~ 300



※ネット用ブラケットは仮設工業会認定品目には該当しません。従って足場用としての使用は避けてください。

※ネット金具関係は再リース品となります。価格及び在庫等は担当営業にお問い合わせください。

シート・ネット・ゲート類 (再リース品) 親網関係・転落防止部材・メッシュロード

シート・ネット・ゲート類

次世代足場

枠組足場関連

朝顔・養生枠

ブラケット・足場板

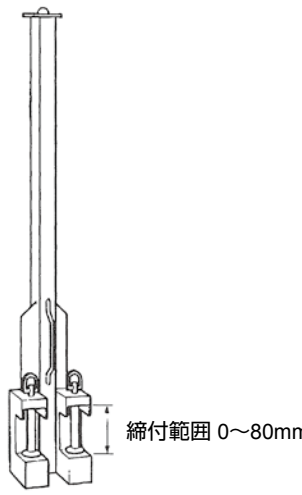
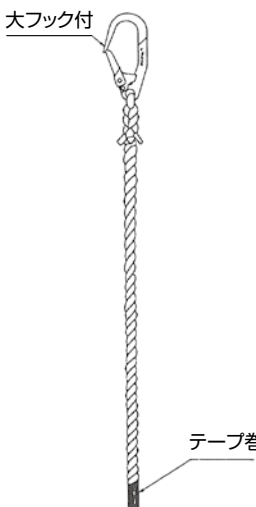
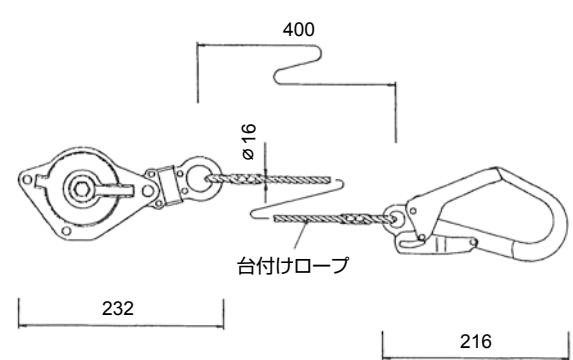
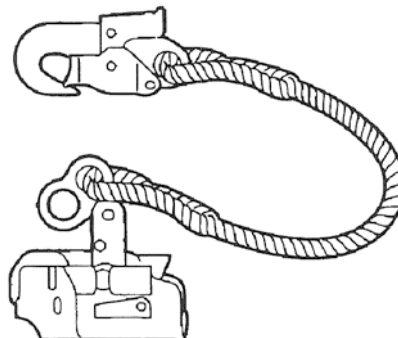

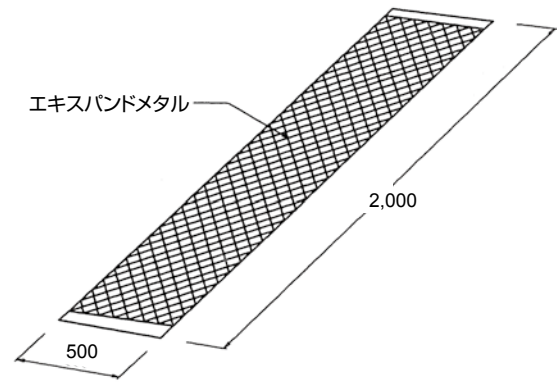
脚立・ローリングタワー

単管パイプ・クランプ

その他機材

シート・ネット・ゲート類

資料

<p>品名 親網支柱</p>	<p>品名 親網</p>															
 <p>締付範囲 0~80mm</p>	 <p>大フック付</p> <p>テープ巻</p> <table border="1" data-bbox="1101 470 1460 638"> <thead> <tr> <th>品名</th> <th>規格(長さ/mm)</th> <th>質量 kg</th> </tr> </thead> <tbody> <tr> <td>8M</td> <td>8,000</td> <td>1.7</td> </tr> <tr> <td>10M</td> <td>10,000</td> <td>2.0</td> </tr> <tr> <td>15M</td> <td>15,000</td> <td>3.0</td> </tr> <tr> <td>20M</td> <td>20,000</td> <td>3.5</td> </tr> </tbody> </table>	品名	規格(長さ/mm)	質量 kg	8M	8,000	1.7	10M	10,000	2.0	15M	15,000	3.0	20M	20,000	3.5
品名	規格(長さ/mm)	質量 kg														
8M	8,000	1.7														
10M	10,000	2.0														
15M	15,000	3.0														
20M	20,000	3.5														
<p>品名 ハリップ</p>	<p>品名 スライドチャック (ロリップ)</p>															
 <p>400</p> <p>232</p> <p>216</p> <p>ø16</p> <p>台付けロープ</p>																
<p>品名 安全ブロック</p>	<p>品名 メッシュロード</p>															
 <table border="1" data-bbox="143 1904 502 2072"> <thead> <tr> <th>品名</th> <th>規格(長さ/mm)</th> <th>質量 kg</th> </tr> </thead> <tbody> <tr> <td>10M</td> <td>10,000</td> <td>4.8</td> </tr> <tr> <td>12M</td> <td>12,000</td> <td>4.9</td> </tr> <tr> <td>15M</td> <td>15,000</td> <td>6.4</td> </tr> <tr> <td>20M</td> <td>20,000</td> <td>8.9</td> </tr> </tbody> </table>	品名	規格(長さ/mm)	質量 kg	10M	10,000	4.8	12M	12,000	4.9	15M	15,000	6.4	20M	20,000	8.9	 <p>エキスパンドメタル</p> <p>2,000</p> <p>500</p>
品名	規格(長さ/mm)	質量 kg														
10M	10,000	4.8														
12M	12,000	4.9														
15M	15,000	6.4														
20M	20,000	8.9														

シート・ネット・ゲート類 (再リース品) タウンキャンバス



シート・ネット・ゲート類

次世代足場

枠組足場関連

朝顔・養生枠

ブラケット・足場板

脚立・ローリングタワー

単管パイプ・クランプ

その他機材

シート・ネット・ゲート類

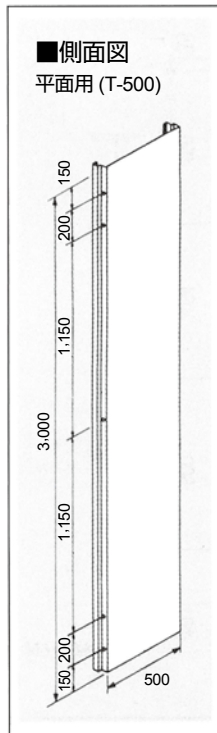
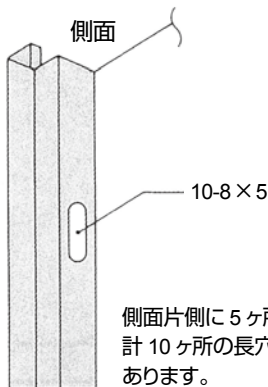
資料

品名	NK タウンキャンバス 1 型	記号	平面用・調整用・コーナー用
----	-----------------	----	---------------

生き生きと輝く

フラットな仮囲い

- 表面がフラットなのでセットをするとスマートに仕上がります。
- いろいろな広告、デザインを表現しやすくなります。
- 坂道に沿って簡単にセットができます。



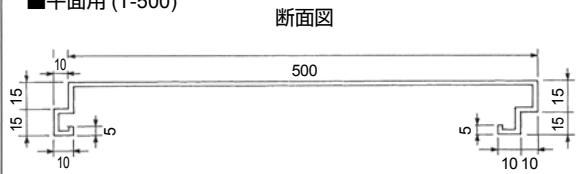
寸法 / 500mm × 3,000mm
(別途寸法仕様可)

質量 / 17.1kg

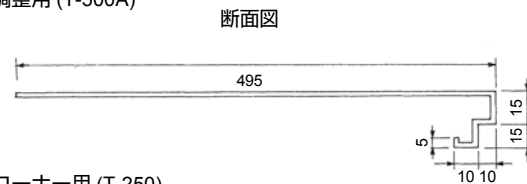
材料 / 1.2mm 溶融亜鉛メッキ
表面焼付塗装オプション

■仕様図

■平面用 (T-500)

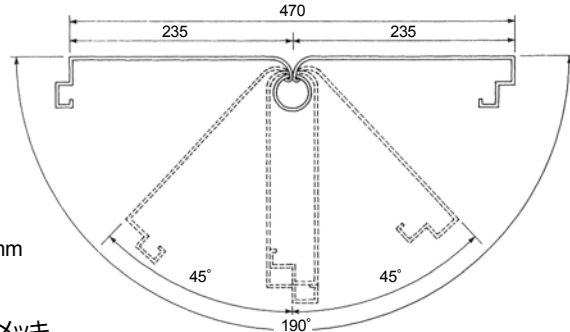


■調整用 (T-500A)



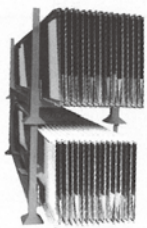
■コーナー用 (T-250)

- 角度が自由にできます。

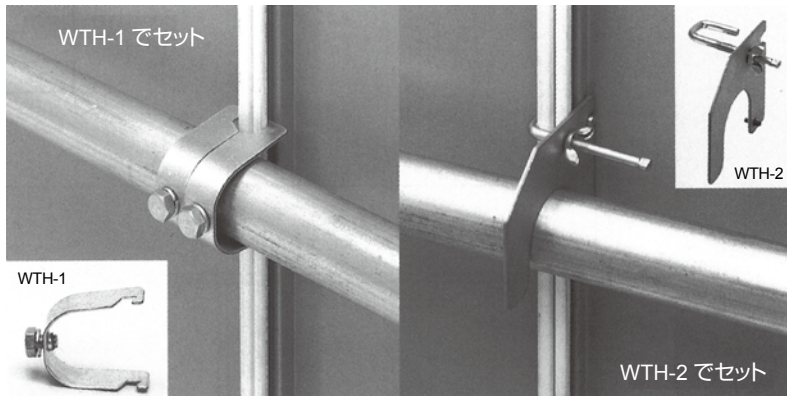


納品状態

1パレット
30枚入り

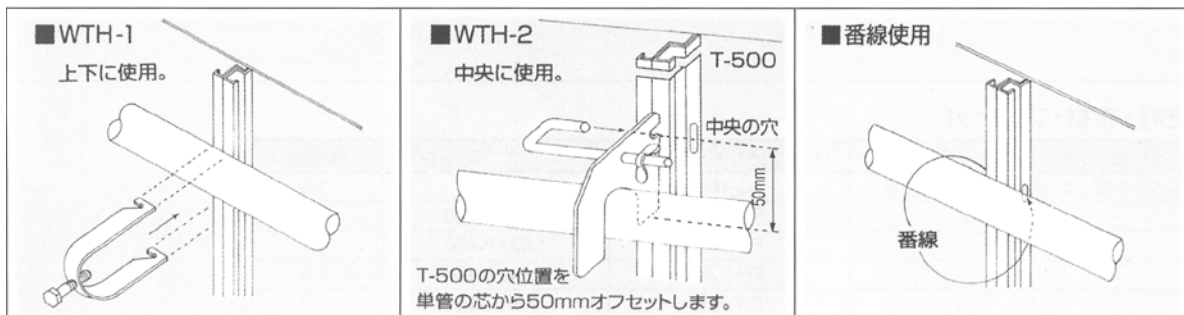


損傷を防ぐため、専用パレットで配送。
保管時は、専用パレットにタウンキャンバスの表面と表面を合わせて並べ管理してください。



取付方法

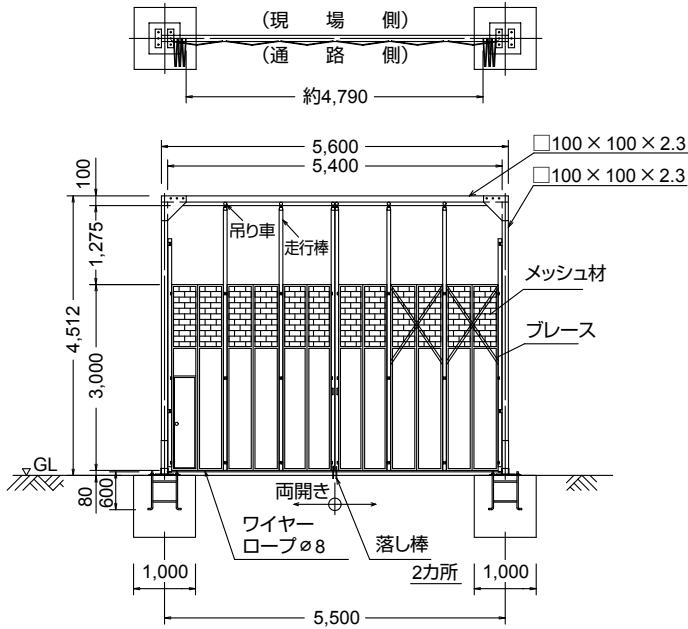
取付金具 (WTH-1 は上下に、WTH-2 は必ず中央に使ってください。)



※タウンキャンバスは再リース品となります。価格及び在庫等は担当営業にお問い合わせください。

品名
パネルゲート
ミニパネルゲート

パネルゲート



パネルゲート

記号	W × H(mm)	質量 kg
PG-36	3,600 × 4,500	380
PG-45	4,500 × 4,500	460
PG-54	5,400 × 4,500	520
PG-63	6,300 × 4,500	460
PG-72	7,200 × 4,500	570
PG-81	8,100 × 4,500	610
PG-90	9,000 × 4,500	650

ミニパネルゲート(支柱なしタイプ)

記号	W × H(mm)	質量 kg
MPG-36	3,600 × 4,500	110
MPG-45	4,500 × 4,500	130
MPG-54	5,400 × 4,500	160
MPG-63	6,300 × 4,500	190
MPG-72	7,200 × 4,500	210
MPG-81	8,100 × 4,500	230
MPG-90	9,000 × 4,500	250

品名
キャスターゲート
ハイキャスターゲート

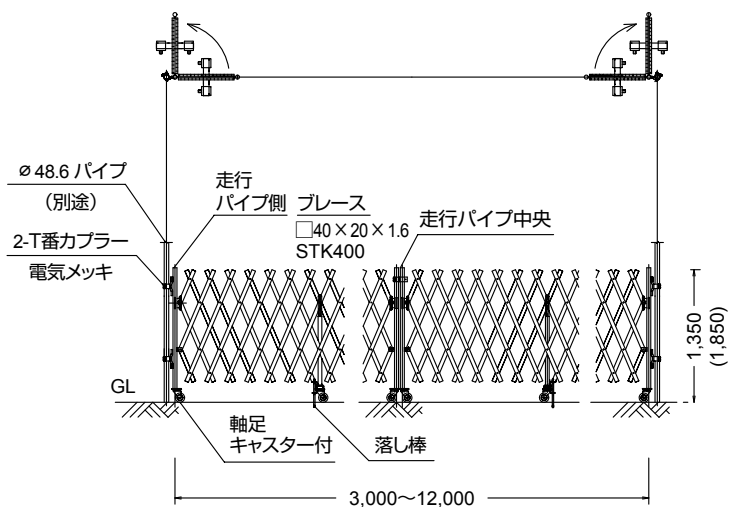
キャスターゲート (H=1,350)

記号	W × H (mm)	質量 kg
CG-S30	3,000 × 1,350	51
CG-S40	4,000 × 1,350	62
CG-S50	5,000 × 1,350	78
CG-S60	6,000 × 1,350	94
CG-D70	7,000 × 1,350	113
CG-D80	8,000 × 1,350	124
CG-D90	9,000 × 1,350	140
CG-D100	10,000 × 1,350	156
CG-D110	11,000 × 1,350	172
CG-D120	12,000 × 1,350	188

ハイキャスターゲート (H=1,850)

記号	W × H (mm)	質量 kg
HCG-S30	3,000 × 1,850	84
HCG-S40	4,000 × 1,850	99
HCG-S50	5,000 × 1,850	114
HCG-S60	6,000 × 1,850	130
HCG-D70	7,000 × 1,850	183
HCG-D80	8,000 × 1,850	198
HCG-D90	9,000 × 1,850	213
HCG-D100	10,000 × 1,850	228
HCG-D110	11,000 × 1,850	244
HCG-D120	12,000 × 1,850	260

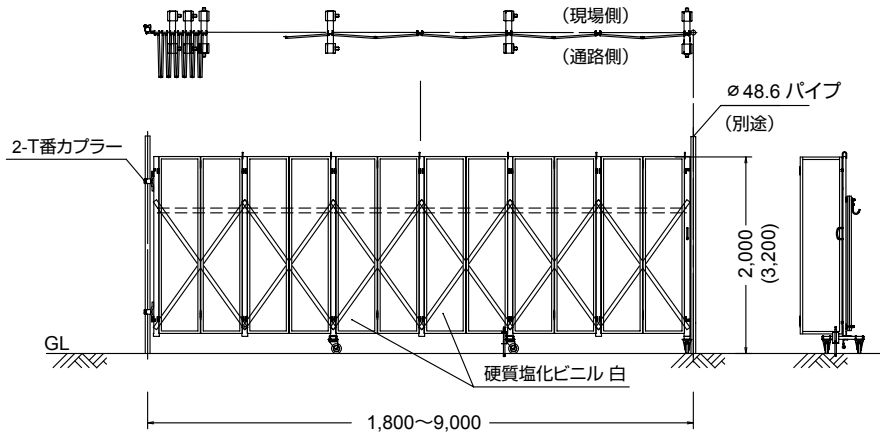
キャスターゲート



※ゲート関係は再リース品となります。サイズ・価格及び在庫等は担当営業にお問い合わせください。



品名 パネルキャスターゲート



パネルキャスターゲート (H=2,000)

記号	W × H(mm)	質量 kg
PCG-36	3,600 × 2,000	95
PCG-45	4,500 × 2,000	120
PCG-54	5,400 × 2,000	145
PCG-63	6,300 × 2,000	170
PCG-72	7,200 × 2,000	190
PCG-81	8,100 × 2,000	215
PCG-90	9,000 × 2,000	240

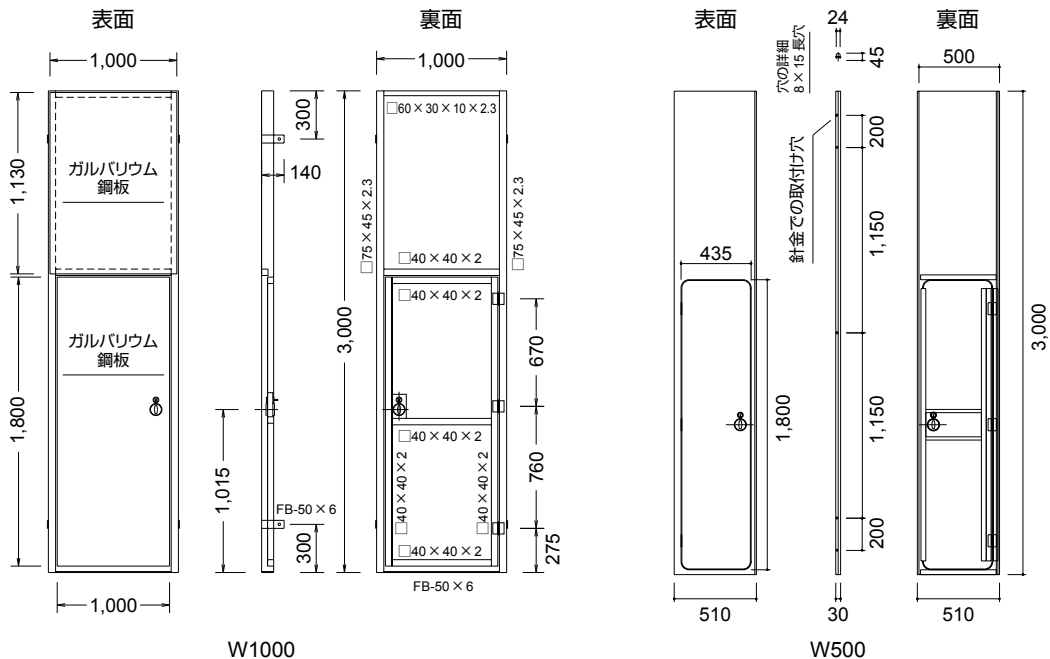
パネルキャスターゲート (H=3,200)

記号	W × H(mm)	質量 kg
PCGN-36	3,600 × 3,200	160
PCGN-45	4,500 × 3,200	200
PCGN-54	5,400 × 3,200	240
PCGN-63	6,300 × 3,200	280
PCGN-72	7,200 × 3,200	320
PCGN-81	8,100 × 3,200	360
PCGN-90	9,000 × 3,200	400

※ H=3,200 タイプは、パネル上部 1m がメッシュ材になります。

品名 鋼製潜り戸

品名	W(mm)	質量 kg
W=1,000	1,000	70
W=500	500	25



※ゲート関係は再リース品となります。サイズ・価格及び在庫等は担当営業にお問い合わせください。

次世代
足場

枠組
足場関連

朝顔・
養生枠

ブラケット
・足場板

脚立・
ローリング
タワー

単管パイプ
・クランプ

その他
機材

シート・
ネット・
ゲート類

資料