

その他機材



その他機材

品名	ガードポスト	記号	GP-60	品名	コンクリート馬 (チェーン式)	記号	RC-1
品名	単管バリケード	記号	UB-1				
品名	ユニステップ	記号	US				

次世代足場

枠組足場関連

朝顔・養生枠

ブラケット・足場板

脚立・ローリングタワー

単管パイプ・クランプ

その他機材

シート・ネット・ゲート類

資料

■ その他機材

品名	記号	寸法(mm)	質量(kg)
ガードポスト	GP-60	上図	9.0
コンクリート馬	RC-1 (チェーン式)	上図	8.7
単管バリケード	UB-1	580 × 810	4.35
ユニステップ	US	678 × 240	4.52

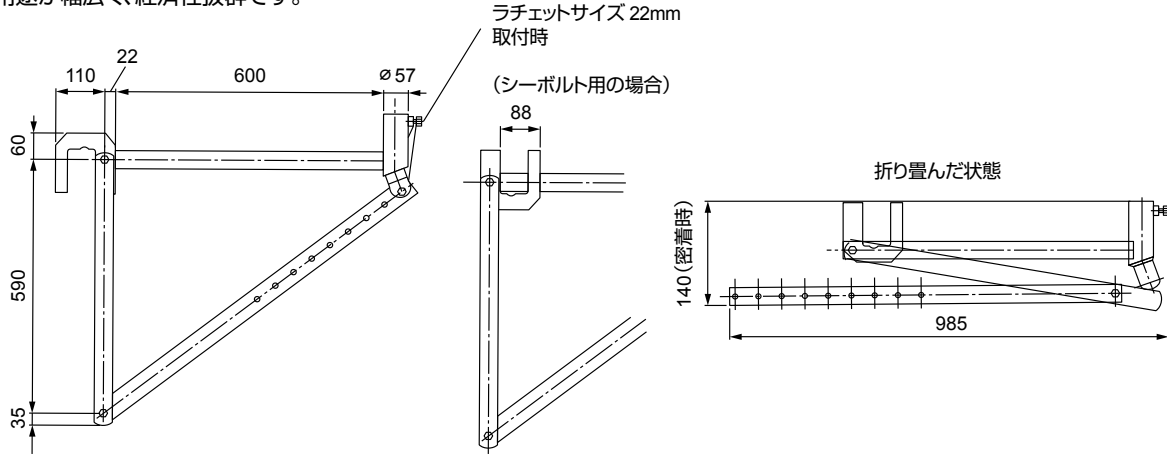
その他機材

キャットウォーク KS 型 (KS デルタブラケット)

許容荷重 980N (100kgf)

特長

- ① あらゆる勾配に対応できます。
- ② 横バタに取付けができるので、作業がスピーディです。
- ③ 折りたたみができるので、在庫スペース・輸送コストが低減できます。
- ④ 軽量なため、持ち運びが容易です。
- ⑤ 用途が幅広く、経済性抜群です。



■ その他機材

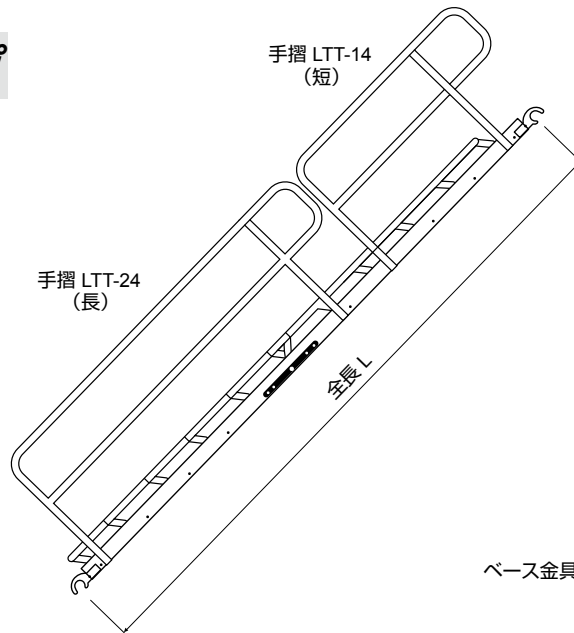
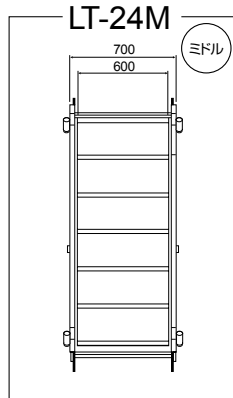
品名	記号	寸法 (mm)	質量 (kg)
キャットウォーク KS 型 (KS デルタブラケット)	KS	上図	7.0

その他機材

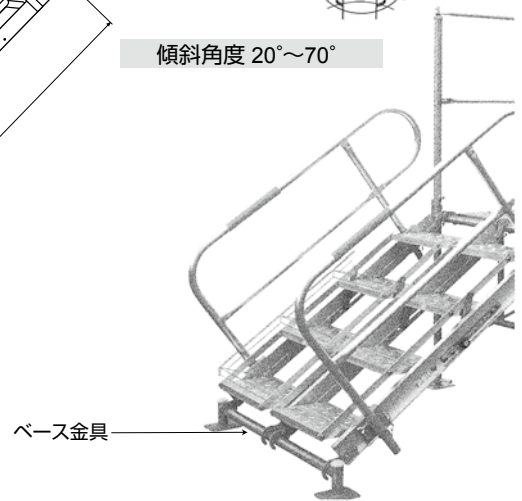
ラクラクタラップ

ラク²タラップ

600幅



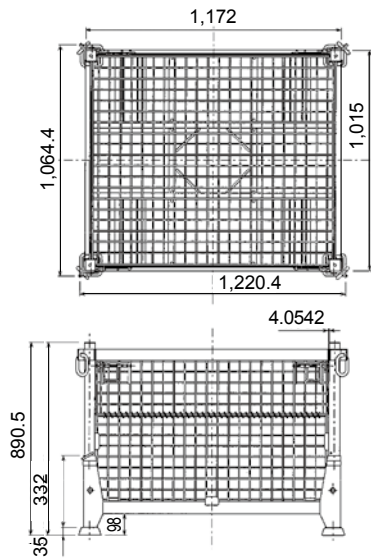
傾斜角度 20°~70°



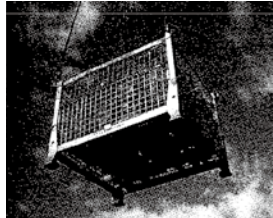
■ その他機材

品名	フレーム幅 (mm)	全長 L (mm)	ステップ (段)	本体質量 (kg)	手摺両面質量 (kg)	総質量 (kg)
LT-14M	600	1400	4	19	6	25
LT-24M	600	2450	7	26	8	34
ベース金具	914	—	—	5.03	—	—

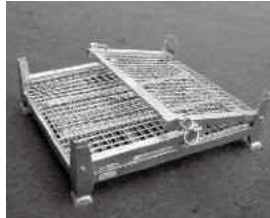
最低 15 日保証



(吊り上げ時)



(折りたたみ時)



積載荷重 2,000 (kg)
吊り質量 2,000 (kg)

注意事項

① 吊り上げに関して

- 1) 吊り上げる時は必ず4点吊りとし、ワイヤーの角度は60°以下で吊り上げてください。
- 2) ゲートを開けた状態（全開・半開とも）での吊り上げはしないでください。
- 3) パレット内の積載物が偏った状態での吊り上げはしないでください。
- 4) 上部吊り輪以外の箇所にはフック等を掛けて吊り上げはしないでください。

② 段積みに関して

- 1) 段積み使用時のゲート全開はしないでください。
- 2) 段積み可能数は、使用時は4段まで、折り畳み時は8段までです。

品名	記号	寸法(mm)	質量(kg)
吊りパレット (キャスター付き)	SHP-3	D1,015 × W1,172 × H690	113

次世代足場

枠組足場関連

朝顔・養生枠

ブラケット・足場板

脚立・ローリングタワー

単管パイプ・クランプ

その他機材

シート・ネット・ゲート類

資料

その他機材 マキシムベース(アルミ合金製可搬式作業台)



その他機材

次世代足場

組足場関連

朝顔・養生枠

ブラケット・足場板

脚立・ローリングタワー

単管パイプ・クランブ

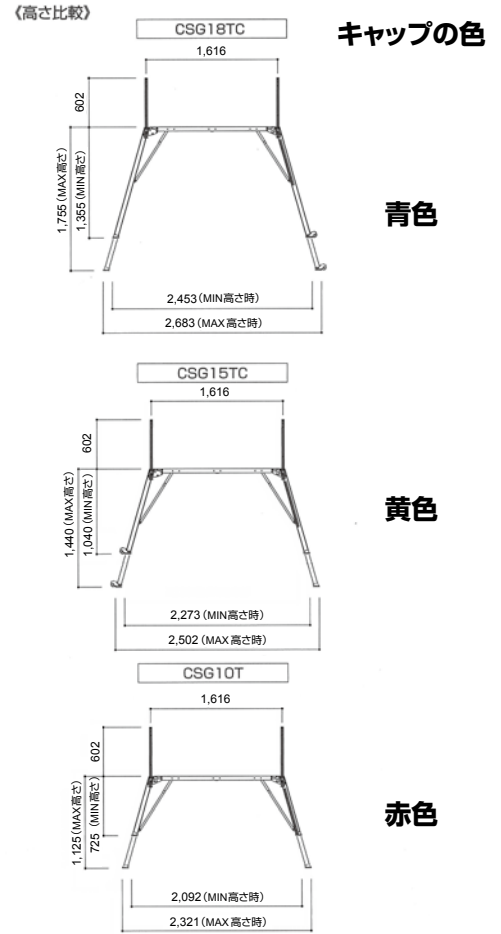
その他機材

シート・ネット・ゲート類

資料



■ 外形寸法図



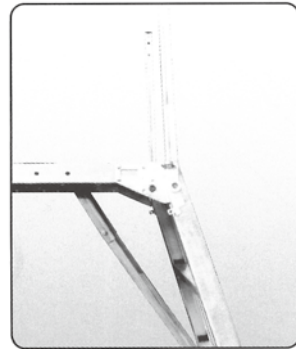
優れた安定性

ブレース材を2段目の踏役に装着し、安定性の向上を実現。



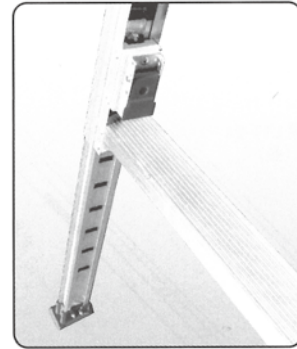
垂直に設置する手掛り棒

手掛り棒を床材に対し、垂直に設置することにより有効作業面積が拡大。



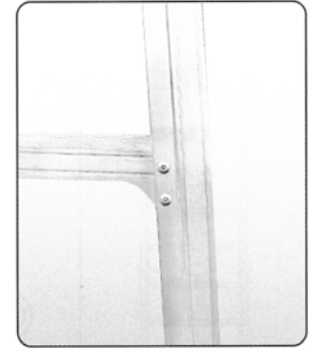
55mmの大型ステップ

55mm幅の大型ステップにより安全性が向上。(CSR比: 約38%アップ)



堅牢設計

ブラインドドリット接合部は高強度ドリットを採用し締結力を向上。



■ マキシムベース

品番	天板有効寸法 (mm)		作業床高さ (mm)	ピッチ (mm)	設置寸法 (mm)		収納寸法 (mm)			ブレース (本)	手掛り棒 (本)	質量 (kg)	許容荷重 (kN)	キャップ色
	W	D			W	D	W	D	H					
CSG18TC	1,540	500	1,355~1,755	50	2,453~2,683	826~914	1,610	830	201	4	4	26.2	1.47	青色
CSG15TC	1,540	500	1,040~1,440	50	2,273~2,502	757~845	1,610	761	202	4	4	24.7	1.47	黄色
CSG10T	1,540	500	725~1,125	50	2,092~2,321	689~776	1,634	749	153	4	4	21.9	1.47	赤色

オプションで手摺棒あります。

最低 10 日保証

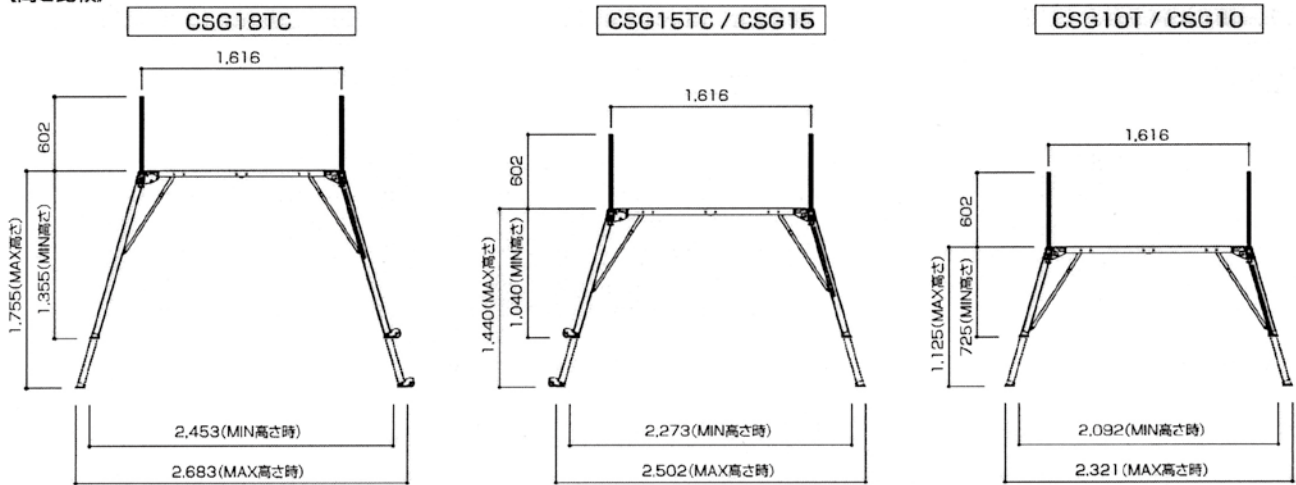
その他機材 マキシムベース(アルミ合金製可搬式作業台)



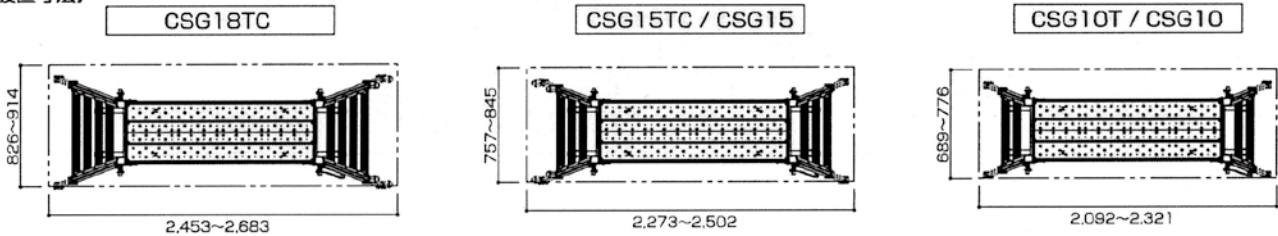
その他機材

■ 外形寸法図

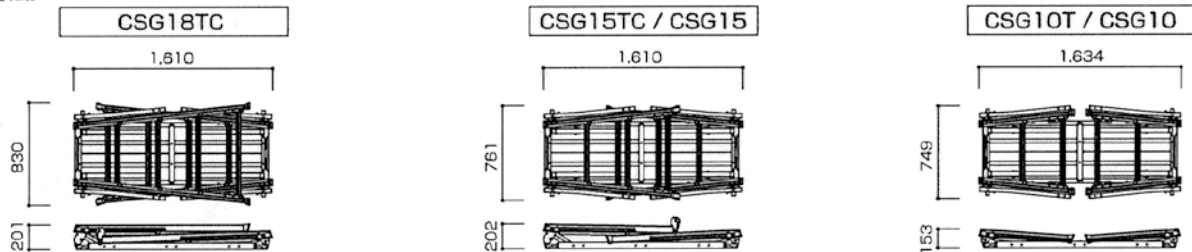
《高さ比較》



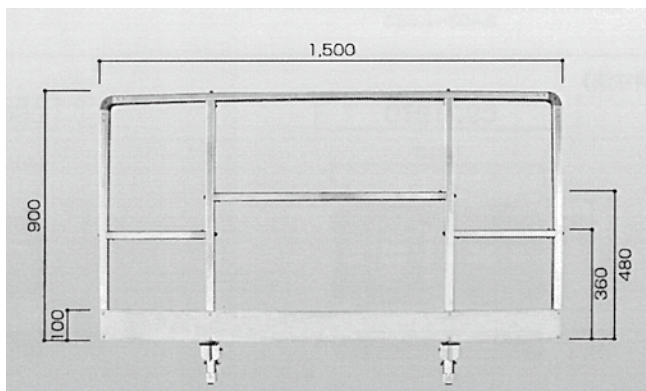
《設置寸法》



《収納寸法》



■ 手掛り枠 CSGR151



次世代足場

枠組足場関連

朝顔・養生枠

ブラケット・足場板

脚立・ローリングタワー

単管パイプ・クランプ

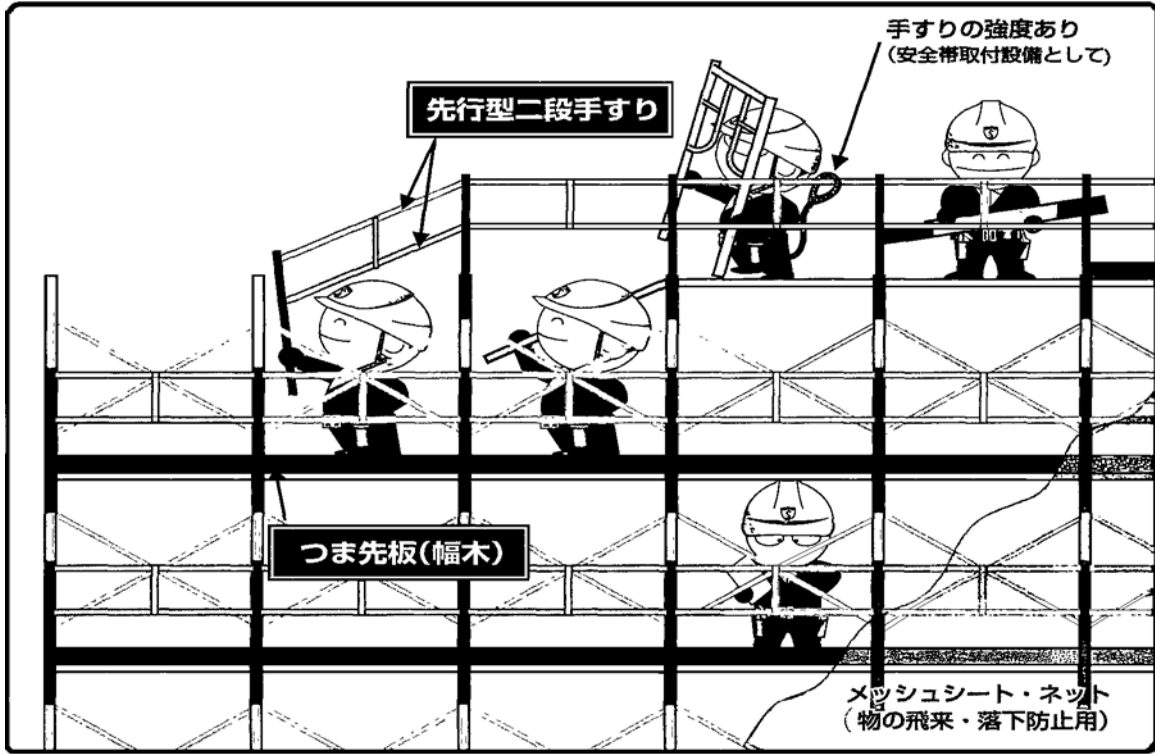
その他機材

シート・ネット・ゲート類

資料

働きやすい安心感のある足場を

“改正労働安全衛生規則” 及び “安全衛生部長通達 基安発第 0424001 号” に対応する足場安全の措置 } をクリアー



その他機材

次世代足場

枠組足場関連

朝顔・養生枠

ブラケット・足場板

脚立・ローリングタワー

単管パイプ・クランプ

その他機材

シート・ネット・ゲート類

資料

品名 つま先板 (アルミ合金幅木)

万能L型つま先板

万能L型つま先板固定金具

■ 万能L型つま先板

記号	L (mm)
FBSL-18	1,829
FBSL-15	1,524
FBSL-12	1,219
FBSL-09	914

■ 万能L型つま先板固定金具

記号	L (mm)
FLF-01	94

■ つま先板(幅木)

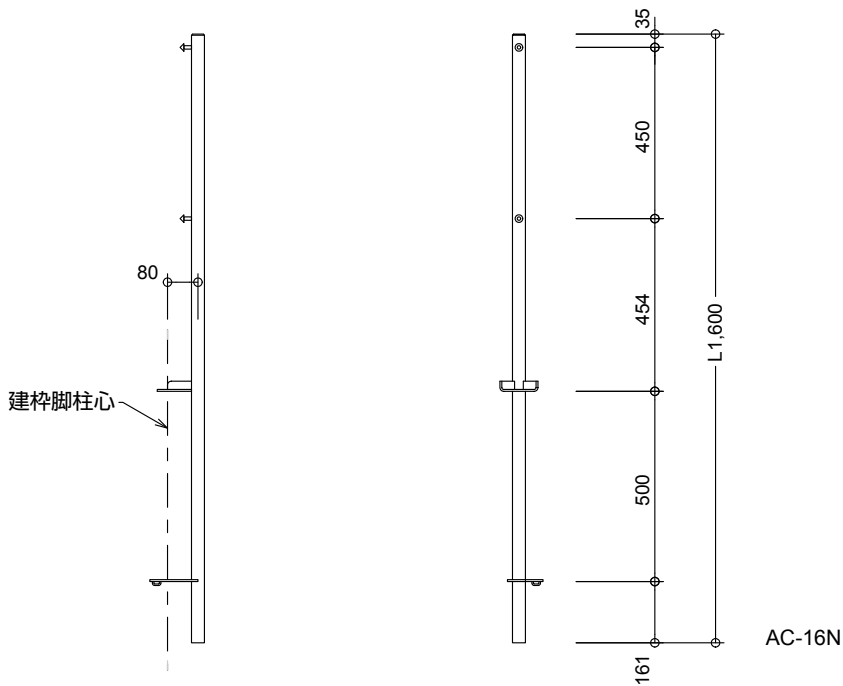
品名	記号	寸法 (mm)	質量 (kg)
アルミ合金L型つま先板 (インチサイズ)	FBSL-18	1,829	5.4
//	FBSL-15	1,524	4.7
//	FBSL-12	1,219	3.9
//	FBSL-09	914	3.0
// (固定金具)	FLF-01	—	0.55

その他機材 先づけ手摺ユニット F1 (建枠用先行手摺)



その他機材

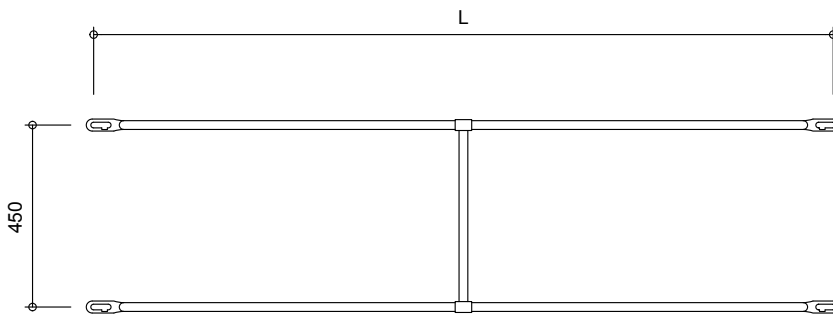
品名 先づけ手摺ユニット 支柱



記号	L寸法 (mm)
AC-16N	1,600

AC-16N

品名 先づけ手摺ユニット 手すり



記号	L寸法 (mm)
FH-18N	1,829
FH-15N	1,524
FH-12N	1,219
FH-09N	914
FH-06N	610

次世代足場

枠組足場関連

朝顔・養生枠

ブラケット・足場板

脚立・ローリングタワー

単管パイプ・クランプ

その他機材

シート・ネット・ゲート類

資料

■ 先づけ手摺ユニット

品名	記号	寸法 (mm)	質量 (kg)
先づけ手摺ユニット 支柱 (一般部用)	AC-16N	L1,600	3.0
// 手すり	FH-18N	1,829 × 450	4.5
// //	FH-15N	1,524 × 450	3.7
// //	FH-12N	1,219 × 450	2.9
// //	FH-09N	914 × 450	2.3
// //	FH-06N	610 × 450	2.0
// アングルパレット	PA-01	—	13.0

足場作業用簡易リフト

PAT.P

ランディングボックス

荷揚げ作業を機械化 安心・安全な作業環境を構築

労務費30%削減を実現

荷揚げ要因・工数の大幅な削減と施工スピードアップにより、大幅な省力化に貢献します。

※…メーカーフィールドテストによる。

安全性の向上

ランディングボックスはレールパイプに沿って搬器が昇降するため、足場部材の接触による落下がありません。

また、確実に自動作動するブレーキシステムを備え、万一のチェーン切れにも安全性を発揮します。

資格・届出不要

ランディングボックスは、吊り上げ質量が250kg未満の簡易リフトですので、その使用における資格、設置における届け出は不要です。

基本スペック

- ・最大積載荷重 150kg
- ・最大揚程 50m
- ・昇降スピード 13.5m/分
- ・総質量 約240kg
(揚程30m仕様・チェーンブロック含む)
- ・使用電源 AC100V
- ・搬器外寸 H1,700 × W780 × D550



次世代足場

枠組足場関連

朝顔・養生枠

ブラケット・足場板

脚立・ローリングタワー

単管パイプ・クランプ

その他機材

シート・ネット・ゲート類

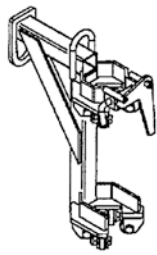
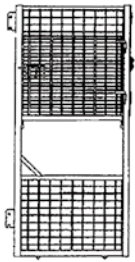
資料

その他機材 ランディングボックス (工事用リフト)

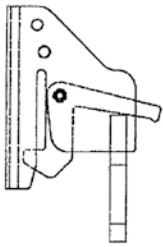


その他機材

LB 機器 チェーンブロックハンガー



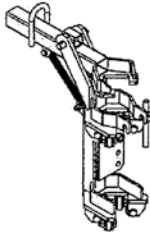
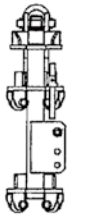
ハンドウインチポイント



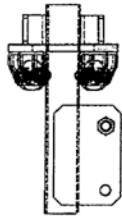
シンプルスイッチ



レールガイド上



レールガイド下

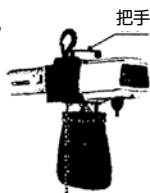


雨カバー

充電アダプター

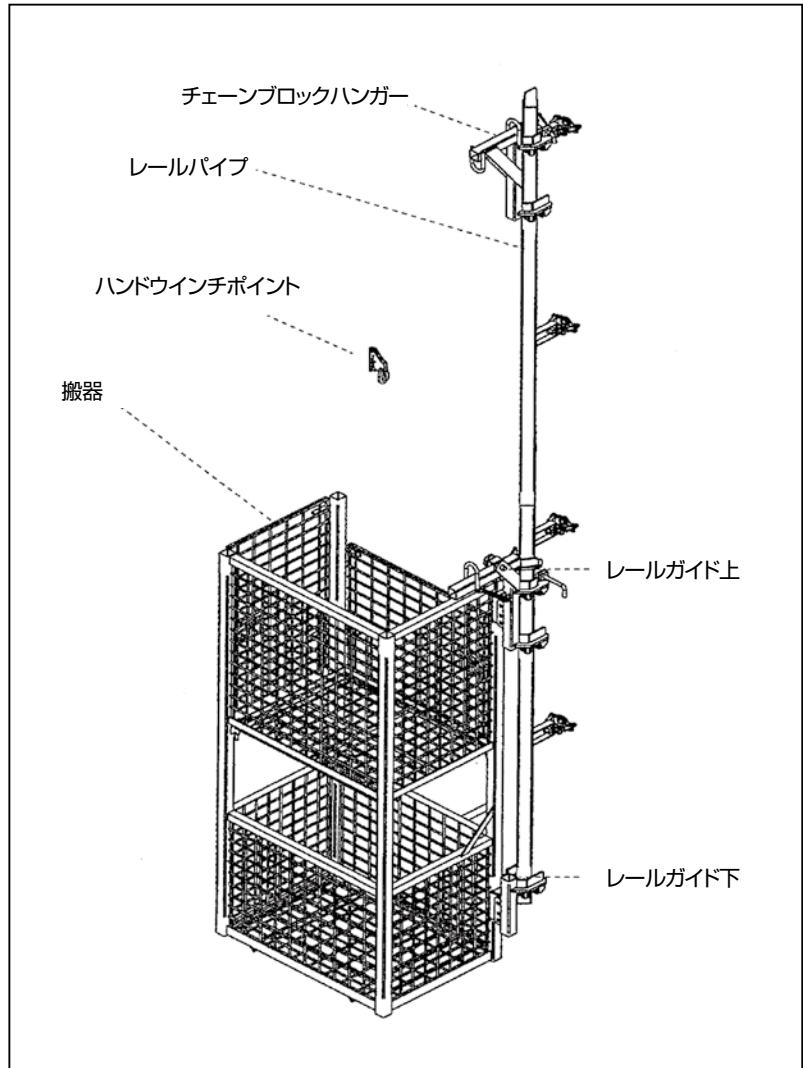


電気チェーンブロック
本体・リモコン



把手

送信機



	機材コード	機材名	1 セット	質量 (kg)
ランディング ボックス 本体セット	LBBOX	LB 機器	1	60.00
	LBRGU	LB レールガイド上	1	7.80
	LBRGS	LB レールガイド下	1	4.00
	LBCBH	LBCB ハンガー	1	6.00
	LBHUP	LB ハンドウインチポイント	1	0.40
	LBK	LB 滑車	1	0.50
	LBR	LB ロープ	1	0.10
電気チェーン ブロック	LBCB50	LB チェーンブロック 50	1	33.00
	LBCBR	LB リモコン	2	0.20
	LBCBRC	LB リモコン充電器	2	0.50
	LBCBRC	LB 雨カバー	1	0.90
	LBRP19	LB レールパイプ (1,800mm /本)	★	8.00

★使用する高さに応じて本数をご注文ください。

※リモコンは上下層操作の為、2台 1セットとしております。

【搬器サイズ】 H1,700×W780×D550 (mm)

【総質量】 約 326kg ※揚程 50m 仕様・チェーンブロック含む

【最大積載荷重】 150kg 【最大揚程】 50m 【昇降スピード】 13.5m /分 【使用電源】 AC100V

次世代
足場

枠組
足場関連

朝顔・
養生枠

ブケット
・足場板

脚立・
ローリング
タワー

単管パイプ
・クランプ

その他
機材

シート・
ネット・
ゲート類

資料



品名 猿鳶太助II型 (足場作業簡易リフト)



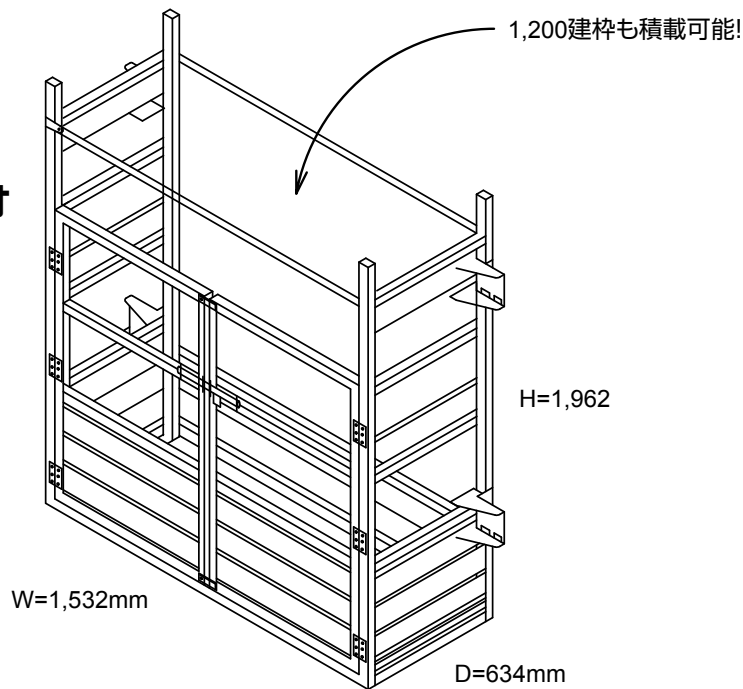
スペック

- メーカー : 和新工業株式会社
- 型式 : 猿鳶太助II型
- 最大積載荷重 : 120kg
- 電源 : 三相200V コネクタ設置3P 20A防水
- 定格電流 : 4.6A
- モーター出力 : 900W
- 揚程 : 45m
- 巻上スピード : 16.1m/分(60Hz)
- 安全装置 : 本体に内蔵(機械式ストッパー)

資格・届出不要

吊上げ質量が250kg未満の簡易リフトですので
その使用における資格、
設置における届出は不要です。

ボックス内寸



設置スペース 幅1,800mm × 奥行700mm

次世代
足場

枠組
足場関連

朝顔・
養生枠

ブラケット
・足場板

脚立・
ローリング
タワー

単管パイプ
・クランプ

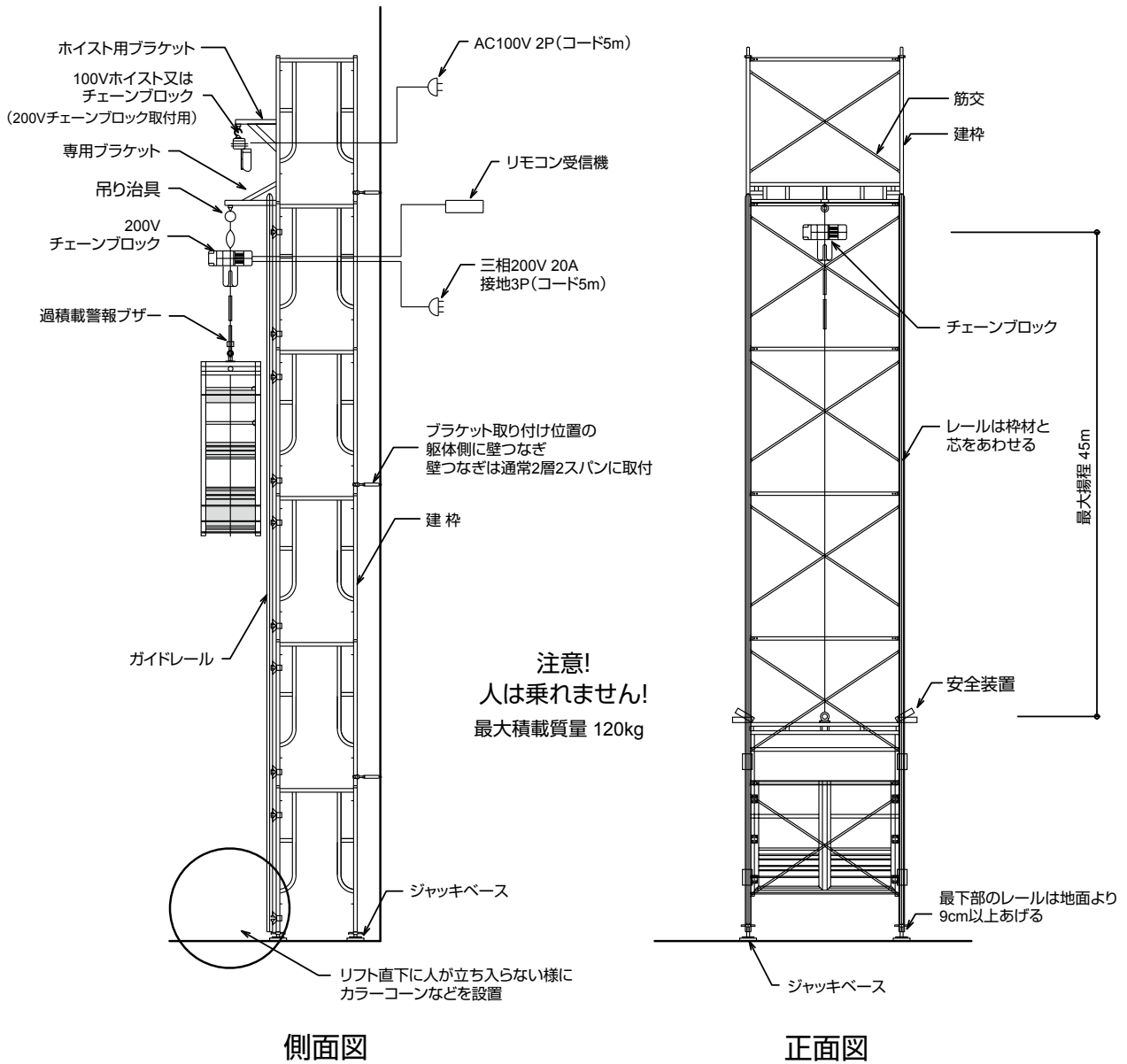
その他
機材

シート・
ネット・
ゲート類

資料



設置参考図



- ・足場荷揚げ専用アルミカゴで資材の落下リスク軽減
- ・万一、チェーンが切断された場合でも安全装置で落下事故を防止

次世代足場

枠組足場関連

朝顔・養生枠

ブラケット・足場板

脚立・ローリングタワー

単管パイプ・クランプ

その他機材

シート・ネット・ゲート類

資料