

品名	品名																																																								
脚立 (全段ステップ付き)	脚立 (上段部ステップ付き)																																																								
<table border="1" style="width: 100%; border-collapse: collapse;"> <thead> <tr> <th></th> <th>G-6</th> <th>G-4</th> <th>G-3</th> </tr> </thead> <tbody> <tr> <td>H</td> <td>1,735</td> <td>1,190</td> <td>865</td> </tr> <tr> <td>A</td> <td>675</td> <td>570</td> <td>500</td> </tr> <tr> <td>B</td> <td>985</td> <td>780</td> <td>568</td> </tr> <tr> <td>C</td> <td>320</td> <td>320</td> <td>320</td> </tr> <tr> <td>D</td> <td>175</td> <td>175</td> <td>175</td> </tr> <tr> <td>E</td> <td>52</td> <td>52</td> <td>52</td> </tr> <tr> <td>質量</td> <td>14.0</td> <td>10.5</td> <td>8.0</td> </tr> </tbody> </table>		G-6	G-4	G-3	H	1,735	1,190	865	A	675	570	500	B	985	780	568	C	320	320	320	D	175	175	175	E	52	52	52	質量	14.0	10.5	8.0	<table border="1" style="width: 100%; border-collapse: collapse;"> <thead> <tr> <th></th> <th>G-9</th> <th>G-7.5</th> </tr> </thead> <tbody> <tr> <td>H</td> <td>2,650</td> <td>2,200</td> </tr> <tr> <td>A</td> <td>900</td> <td>745</td> </tr> <tr> <td>B</td> <td>1,500</td> <td>1,200</td> </tr> <tr> <td>C</td> <td>320</td> <td>320</td> </tr> <tr> <td>D</td> <td>175</td> <td>175</td> </tr> <tr> <td>E</td> <td>52</td> <td>52</td> </tr> <tr> <td>質量</td> <td>18.0</td> <td>17.0</td> </tr> </tbody> </table>		G-9	G-7.5	H	2,650	2,200	A	900	745	B	1,500	1,200	C	320	320	D	175	175	E	52	52	質量	18.0	17.0
	G-6	G-4	G-3																																																						
H	1,735	1,190	865																																																						
A	675	570	500																																																						
B	985	780	568																																																						
C	320	320	320																																																						
D	175	175	175																																																						
E	52	52	52																																																						
質量	14.0	10.5	8.0																																																						
	G-9	G-7.5																																																							
H	2,650	2,200																																																							
A	900	745																																																							
B	1,500	1,200																																																							
C	320	320																																																							
D	175	175																																																							
E	52	52																																																							
質量	18.0	17.0																																																							

次世代
足場

組
足場関連

朝顔・
養生枠

ブラケット
・足場板

脚立・
ローリング
タワー

単管パイプ
・クランプ

その他
機材

シート・
ネット・
ゲート類

資料

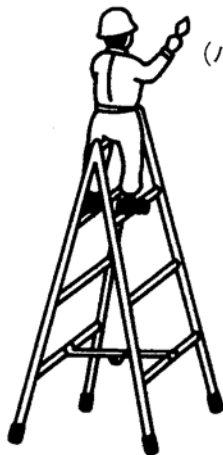
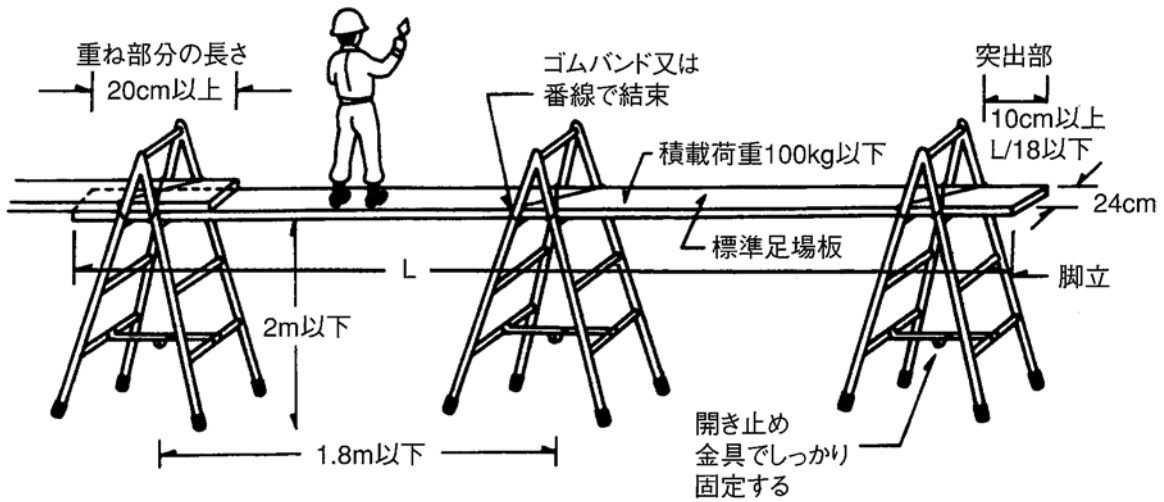
脚立

品名	記号	寸法(mm)	質量(kg)
脚立	G-9	2,650 (天板付)	18.0
//	G-7.5	2,200 (天板付)	17.0
//	G-6	1,735 (全段踏板付)	14.0
//	G-4	1,190 (全段踏板付)	10.5
//	G-3	865 (全段踏板付)	8.0

● 脚立使用時のご注意



- ① 脚立は平らな場所にてご使用下さい。
- ② 脚立の脚は一杯に開き、開き止め金具を水平にロックして下さい。
- ③ 脚立足場は3点支持でお使い下さい。やむを得ず2点支持の状態でお使いになる場合は、支点間隔を1.8m以下として下さい。又、足場板の連結部は2枚重ねとし、両端をゴムバンドもしくは番線等で固定して下さい。
- ④ 踏面(板)のないパイプ式キャタツは、単独で使用しないで下さい。
- ⑤ 万が一、現場内で脚立を破損した時、その脚立がまだ使えるような場合でも、絶対にご使用にならず速やかに整備済の脚立と入替えて下さい。



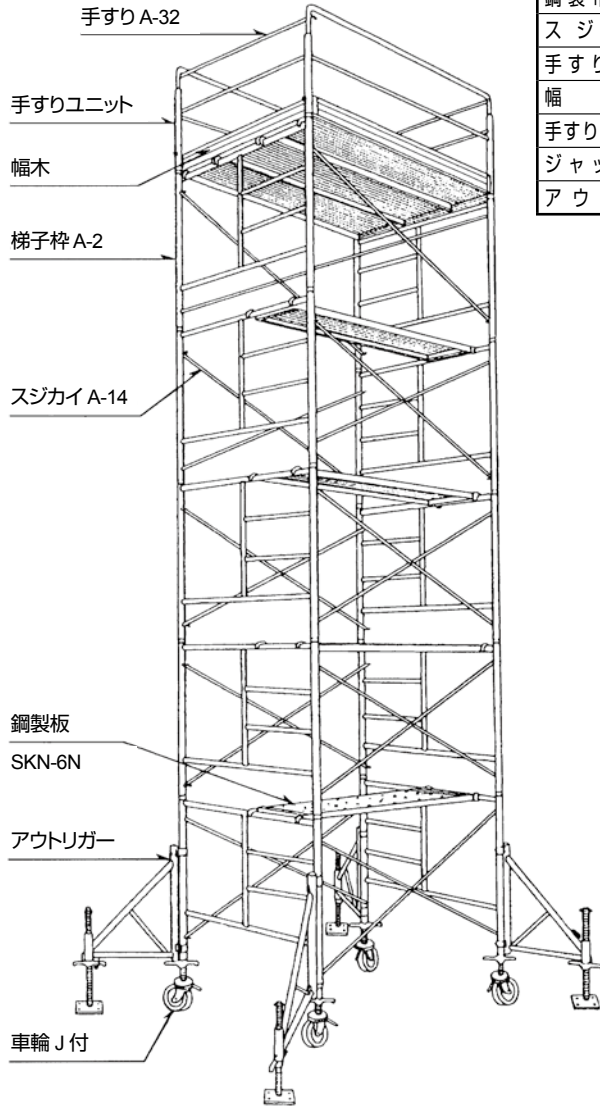
(パイプ式キャタツ単独使用禁止)



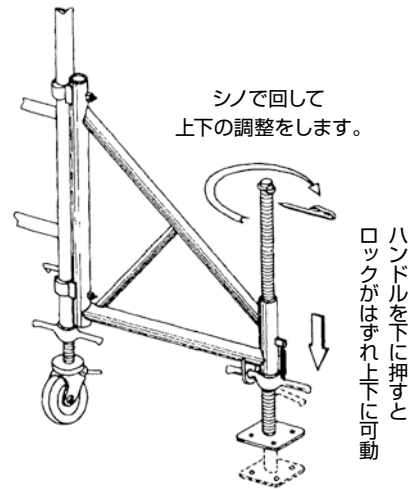
品名 ローリングタワー

積載荷重 最大 250kg (床面積 2m² 以上)

組立構成図



段数 高さ	1段 (1,804 ~ 2,014)	2段 (3,353 ~ 3,563)	3段 (4,902 ~ 5,112)	4段 (6,451 ~ 6,661)	5段 (8,000 ~ 8,210)
梯子枠 A-2	2	4	6	8	10
鋼製布板 SKN-6N	3	4	5	6	7
スジカイ A-14	2	4	6	8	10
手すりユニット	2	2	2	2	2
幅木	2	2	2	2	2
手すりA-32 (1,524)	4	4	4	4	4
ジャッキ付車輪	4	4	4	4	4
アウトリガー			4	4	4



※3段以上でのご使用はアウトリガーを使用してください。

ローリングタワー

品名	記号	高さ寸法 (mm)	質量 (kg)
ローリングタワー 1段	RT-1	1,804 ~ 2,014	152.6
// 2段	RT-2	3,353 ~ 3,563	214.8
// 3段	RT-3 (アウトリガー付)	4,902 ~ 5,112	316.8
// 4段	RT-4 (アウトリガー付)	6,451 ~ 6,661	378.8
// 5段	RT-5 (アウトリガー付)	8,000 ~ 8,210	440.8

脚立・ローリングタワー ローリングタワー構成部材



脚立・ローリングタワー

次世代足場

枠組足場関連

朝顔・養生枠

ブラケット・足場板

脚立・ローリングタワー

単管パイプ・クランプ

その他機材

シート・ネット・ゲート類

資料

品名	梯子型建枠	記号	A-2	品名	手すりユニット	記号	RTU
品名	スジカイ	記号	A-14	品名	幅木	記号	RHB
品名	アウトリガー	記号	OA-600	品名	手すり	記号	A-32
品名	アウトリガー	記号	OA-600	品名	ジャッキ付車輪 (ミゾ切り)	記号	OC-8
品名	アウトリガー	記号	OA-600	品名	鋼製布板 (内づめ)	記号	SKN-6N

■ ローリングタワー構成部材

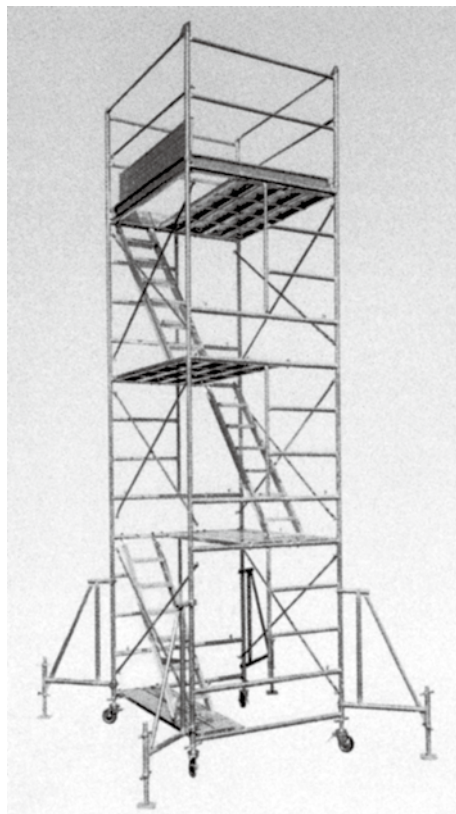
品名	記号	寸法 (mm)	質量 (kg)
梯子型建枠	A-2	1,524 × 1,524	19.2
スジカイ	A-14	2,198	4.3
鋼製布板 (内づめ)	SKN-6N	500 × 1,829	16.0
手すり	A-32	1,524	1.4
アウトリガー	OA-600	600 × 760	10.0
ジャッキ付車輪 (ミゾ切り)	OC-8	8吋φ 200	6.5
手すりユニット	RTU	1,829 × H970	11.6
幅木 1,500用	RHB	1,524	3.0

脚立・ローリングタワー 内階段式ローリングタワー

脚立・ローリングタワー

品名 内階段式ローリングタワー

積載荷重 最大 250kg (床面積 2m² 以上)



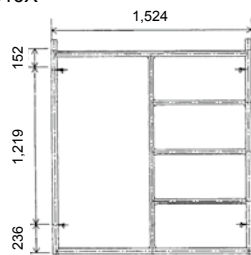
■ 最下段枠使用時

名称	記号	1段	2段	3段	4段	5段
ローリング枠	A-2	—	2	4	6	8
最下段枠	A1516X	2	2	2	2	2
鋼製布板(内づめ)	SKN-6N	3	5	7	9	11
全開閉式布板	ALTH518S	1	1	1	1	1
スジカイヤ	A-14	2	4	6	8	10
アルミ階段枠	ALK13RT	1	2	3	4	5
階段手摺	A-K	—	2	4	6	8
手摺ユニット	RTU	2	2	2	2	2
幅木	RTB	2	2	2	2	2
手摺	A-32	4	4	4	4	4
キャスター	OC-8	4	4	4	4	4
アウトリガー	OA-600	—	—	4	4	4
エンド手すり	EBR76	—	4	8	12	16

構成部材

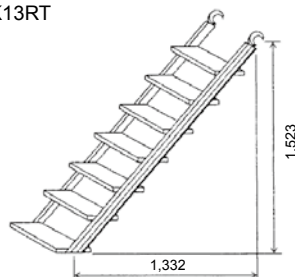
梯子型最下段枠

A-1516X



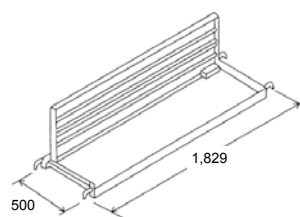
アルミ製階段

ALK13RT



全開閉式布板

ALTH518S



■ ローリングタワー

品名	記号	寸法(mm)	質量(kg)
ローリング枠	A-2	W1,524 × H1,524	19.2
最下段枠	A1516X	W1,524 × H1,632	22.5
鋼製布板(内づめ)	SKN-6N	W500 × H1,829	16.0
全開閉式布板	ALTH518S	W500 × H1,829	12.0
スジカイヤ	A-14	L=2,198	4.3
アルミ階段枠	ALK13RT	L1,332 × H1,524	10.0
階段手摺	A-K	L2,470 × H2,520	4.0
手すりユニット	RTU	L1,829 × H970	11.6
幅木	RTB	L1,524	3.0
手すり	A-32	L1,524	1.4
キャスター(ミゾ切り)	OC-8	8吋φ 200	6.5
アウトリガー	OA-600	600 × 760	10.0
エンド手すり	EBR76		2.0

次世代
足場

枠組
足場関連

朝顔・
養生枠

ブラケット
・足場板

脚立・
ローリング
タワー

単管パイプ
・クランプ

その他
機材

シート・
ネット・
ゲート類

資料