

品名 朝顔

取付平面図
 2方向からの柵組足場の角がそろわせる。
 下図のように柵組足場がそろわない時は、足場の延長交点に単管を立てたうえ、隅朝顔を組立てる。

■ 朝顔

品名	記号	寸法(mm)	質量(kg)
朝顔本体	A-2350	2,423 × 2,630	14.4
振れ止め	A-2306C	2,088 (1,829用)	2.58
バンノー受けL	A-2006A	1,719 (//)	5.06
バンノー受けC	A-2006D	1,719 (//)	5.26
バンノー押さえ	A-2006B	1,769 (//)	3.56
バンノー板	B-2350	300 × 2,350	7.96
隅朝顔	SA		



品名	朝顔主材	記号	A-2350	品名	バンノー受けC型	記号	A-2006D																								
<p>朝顔構成部材</p>				<table border="1"> <thead> <tr> <th>品名</th> <th>L</th> </tr> </thead> <tbody> <tr> <td>バンノー受けC型 1,829用</td> <td>1,719</td> </tr> <tr> <td>// 1,524用</td> <td>1,414</td> </tr> <tr> <td>// 1,219用</td> <td>1,109</td> </tr> <tr> <td>// 914用</td> <td>804</td> </tr> <tr> <td>// 610用</td> <td>500</td> </tr> </tbody> </table>				品名	L	バンノー受けC型 1,829用	1,719	// 1,524用	1,414	// 1,219用	1,109	// 914用	804	// 610用	500												
品名	L																														
バンノー受けC型 1,829用	1,719																														
// 1,524用	1,414																														
// 1,219用	1,109																														
// 914用	804																														
// 610用	500																														
				<p>品名 バンノー受けL型 記号 A-2006A</p> <table border="1"> <thead> <tr> <th>品名</th> <th>L</th> </tr> </thead> <tbody> <tr> <td>バンノー受けL型 1,829用</td> <td>1,719</td> </tr> <tr> <td>// 1,524用</td> <td>1,414</td> </tr> <tr> <td>// 1,219用</td> <td>1,109</td> </tr> <tr> <td>// 914用</td> <td>804</td> </tr> <tr> <td>// 610用</td> <td>500</td> </tr> </tbody> </table>				品名	L	バンノー受けL型 1,829用	1,719	// 1,524用	1,414	// 1,219用	1,109	// 914用	804	// 610用	500												
品名	L																														
バンノー受けL型 1,829用	1,719																														
// 1,524用	1,414																														
// 1,219用	1,109																														
// 914用	804																														
// 610用	500																														
<p>品名 振れ止め 記号 A-2006C</p> <table border="1"> <thead> <tr> <th>品名</th> <th>L</th> </tr> </thead> <tbody> <tr> <td>振れ止め 1,829用</td> <td>2,088</td> </tr> <tr> <td>// 1,524用</td> <td>1,836</td> </tr> <tr> <td>// 1,219用</td> <td>1,604</td> </tr> <tr> <td>// 914用</td> <td>1,400</td> </tr> <tr> <td>// 610用</td> <td>1,237</td> </tr> </tbody> </table>				品名	L	振れ止め 1,829用	2,088	// 1,524用	1,836	// 1,219用	1,604	// 914用	1,400	// 610用	1,237	<p>品名 バンノー押さえ 記号 A-2006B</p> <table border="1"> <thead> <tr> <th>品名</th> <th>L</th> </tr> </thead> <tbody> <tr> <td>バンノー押さえ 1,829用</td> <td>1,769</td> </tr> <tr> <td>// 1,524用</td> <td>1,464</td> </tr> <tr> <td>// 1,219用</td> <td>1,159</td> </tr> <tr> <td>// 914用</td> <td>854</td> </tr> <tr> <td>// 610用</td> <td>550</td> </tr> </tbody> </table>				品名	L	バンノー押さえ 1,829用	1,769	// 1,524用	1,464	// 1,219用	1,159	// 914用	854	// 610用	550
品名	L																														
振れ止め 1,829用	2,088																														
// 1,524用	1,836																														
// 1,219用	1,604																														
// 914用	1,400																														
// 610用	1,237																														
品名	L																														
バンノー押さえ 1,829用	1,769																														
// 1,524用	1,464																														
// 1,219用	1,159																														
// 914用	854																														
// 610用	550																														

次世代足場

枠組足場関連

朝顔・養生枠

ブラケット・足場板

脚立・ローリングタワー

単管パイプ・クランプ

その他機材

シート・ネット・ゲート類

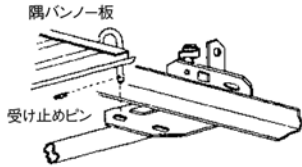
資料

■ 朝顔各スパン部材表(連続的に養生する場合)

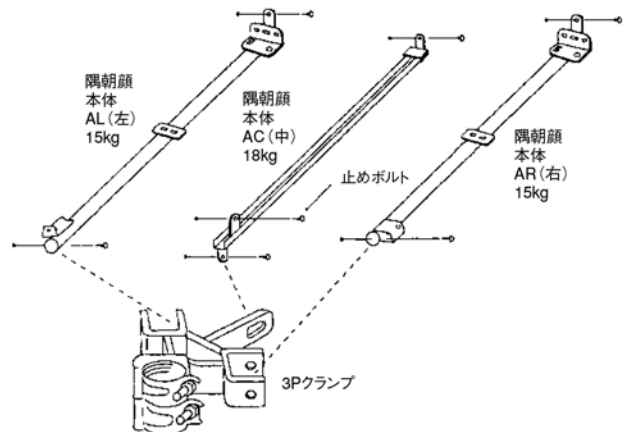
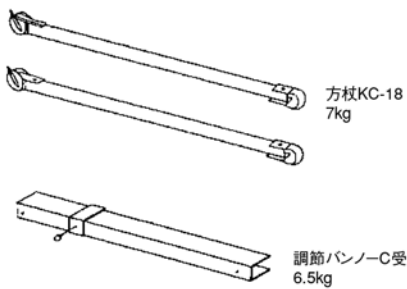
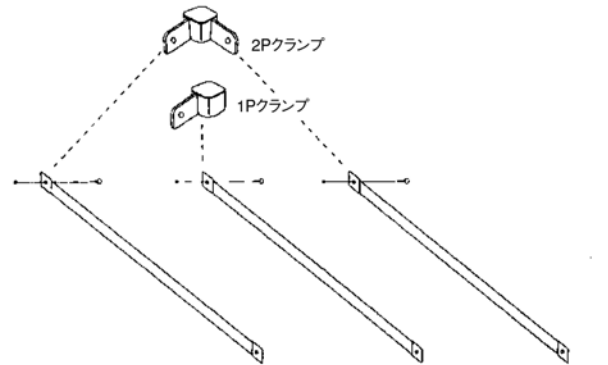
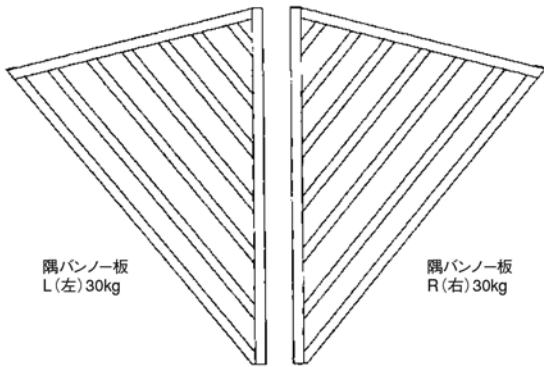
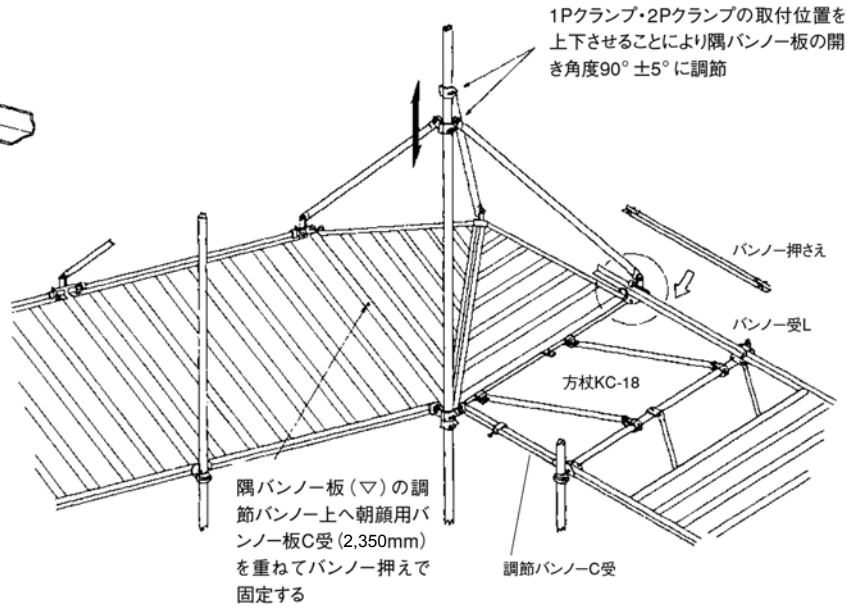
Aスパン	規格	1スパン	2スパン	3スパン	4スパン	5スパン
A+1	A-2350 (本体)	2	3	4	5	6
A	A-2006A (受L)	1	2	3	4	5
A	A-2006B (押さえ)	1	2	3	4	5
A	A-2006D (受C)	1	2	3	4	5
2×A	A-2306C (フレ止め)	2	4	6	8	10
6.1×A	万能板 (2,350×300)	7	13	19	25	31

品名 隅朝顔

組立図 (バンノー板・バンノー受取付図)



調節バンノーC受使用空間は方杖KC-18、2本を取付けて振れ止めの働きをさせる。調節バンノーC受は使用空間の長さにより、標準品と特サイズの2種類を用意しております。



標準品(調節範囲1,200~1,400mm)
特殊サイズ(調節範囲 600~1,000mm)

次世代足場

枠組足場関連

朝顔・養生枠

ブラケット・足場板

脚立・ローリングタワー

単管パイプ・クランプ

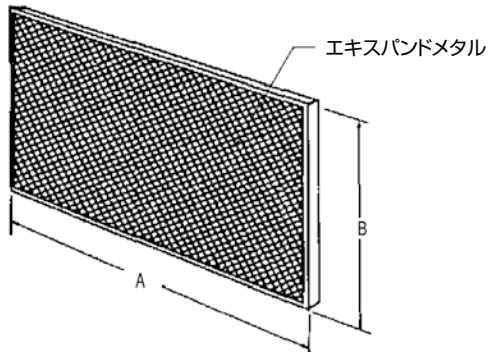
その他機材

シート・ネット・ゲート類

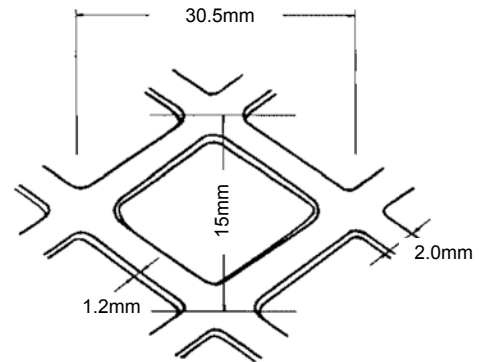
資料



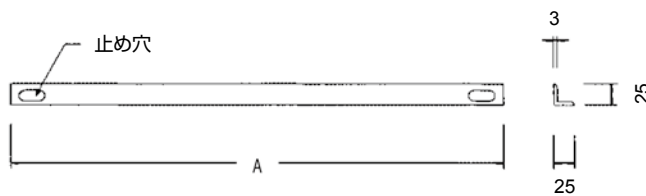
品名 養生枠



記号	A (mm)	B (mm)
OS-1886 1,829 スパン用	1,814	860
OS-1586 1,524 スパン用	1,510	860
OS-1286 1,219 スパン用	1,205	860
OS-986 914 スパン用	900	860
OS-686 610 スパン用	595	860

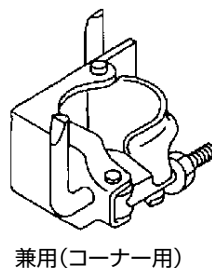
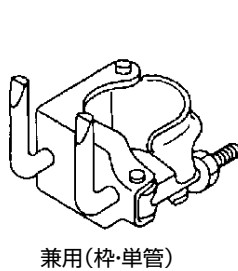


エキスパンドメタル詳細

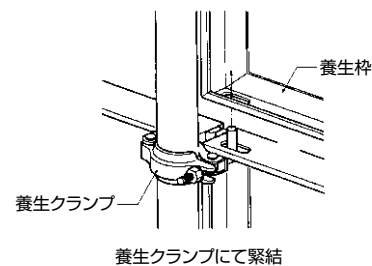


品名 養生クランプ

品番	用途	質量(kg)
OS-C	兼用 (枠・単管)	0.34
OS-KC	兼用 (コーナー用)	0.47



〈取付方法〉



■ 養生枠・養生クランプ

品名	記号	寸法(A×B)(mm)	質量(kg)
養生枠	OS-1886	1,814 × 860	7.9
//	OS-1586	1,510 × 860	7.6
//	OS-1286	1,205 × 860	6.4
//	OS-986	900 × 860	5.3
//	OS-686	595 × 860	4.2
養生クランプ	OS-C	42.7 及び 48.6	0.34
コーナークランプ	OS-KC	//	0.47

次世代足場

枠組足場関連

朝顔・養生枠

ブラケット・足場板

脚立・ローリングタワー

単管パイプ・クランプ

その他機材

シート・ネット・ゲート類

資料